
	Информация о продукте 80WQ60-11-4(I)	завод - изготовитель	Nanfang Pump Industry Co.,Ltd (CNP)
		адрес	Hangzhou, Zhejiang, China
		телефон	86-571-88637351
		дата	2024.10.10
		имя клиента	stoking
название проекта		адрес	
номер		контакты	Зарина
		телефон	

Номер :	80WQ60-11-4(I)
---------	----------------

Рисунок модели: (Примечание: фото только для ознакомления)	Описание серии :
	<p>водолазный водяной насос сточных вод состоит из двух частей двигателя и насоса, которые отделяются через масляную камеру и механическое уплотнение сборки, установки и установки автоматической связи для разделения прочности.</p>

табличный параметр

Расход	60 м ³ /ч
напор	11 М
эффективность	60 %
скорость вращения	1413 rpm

Технология

Скорость вращения насоса	1413
Номинальные стандарты (стандарты по заводской табличке, стандаротная заводская табличка)	

Материал

Рабочее колесо	HT200
Вал насоса	20cr13
корпус насоса	HT200
Код резины (каучука)	P

Установка

Код подключения (соединения)	F
Максимальное давление / температура (высокая температура)	6.0MPa/100°C
Фланец Стандартный	DIN
номинальное давление	PN6

Среда


Средняя температура	< 40°C//40-80°C
Максимальный диаметр проходящих частиц(mm)	55
Максимальная температура окружающей среды	40°C

Размер

Стандартный диаметр	DN
Диаметр выпускного отверстия	DN80

Двигатель

Номер фазы двигателя	Трехфазный
Степень защиты	IP68
Класс изоляции	F
Питание двигателя	4KW
Промышленная частота	50HZ
Номинальное напряжение	380V
Номинальная сила тока	8.4
Способ запуска	прямой запуск

	Информация о продукте 80WQ60-11-4(I)	завод - изготовитель	Nanfang Pump Industry Co.,Ltd (CNP)
		адрес	Hangzhou, Zhejiang, China
		телефон	86-571-88637351
		дата	2024.10.10
название проекта		имя клиента	stoking
		адрес	
номер		контакты	Зарина
		телефон	

Уплотнение

Торцевое уплотнение

H-35

Другое (прочее)

Вес (кг)

53.5



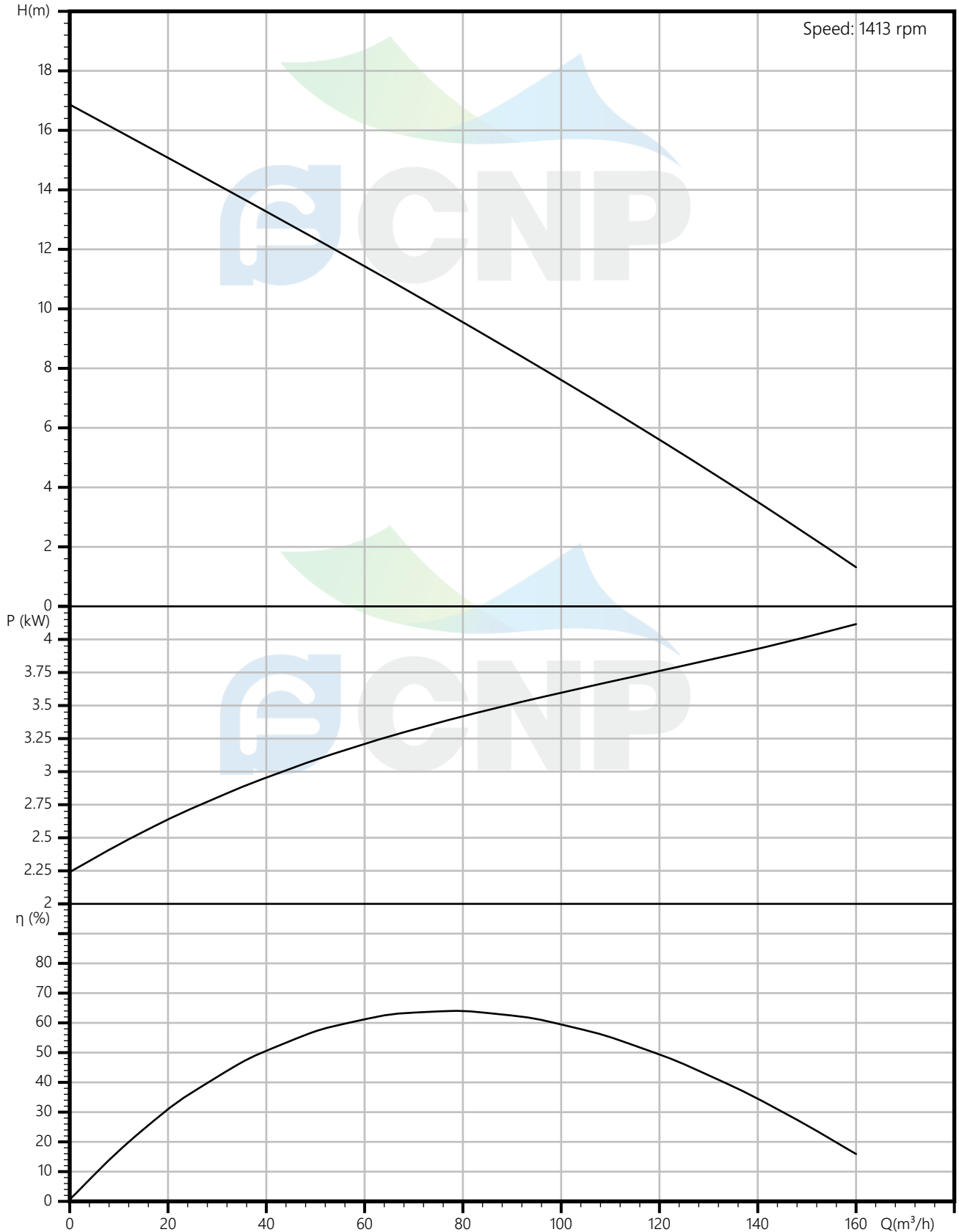


Кривая производительности 80WQ60-11-4(I)

завод - изготовитель	Nanfang Pump Industry Co.,Ltd (CNP)
адрес	Hangzhou, Zhejiang, China
телефон	86-571-88637351
дата	2024.10.10
имя клиента	stoking
адрес	
контакты	Зарина
телефон	

название проекта	
номер	

Чистая вода, температура 20°C, плотность 1000 кг/м³, вязкость среды 1 мм²/с, IS09906 : 2012 Grade 3B





Тех параметры 80WQ60-11-4(I)

завод - изготовитель	Nanfang Pump Industry Co.,Ltd (CNP)
адрес	Hangzhou, Zhejiang, China
телефон	86-571-88637351
дата	2024.10.10
имя клиента	stoking
адрес	
контакты	Зарина
телефон	

название проекта

номер

Номинальные параметры

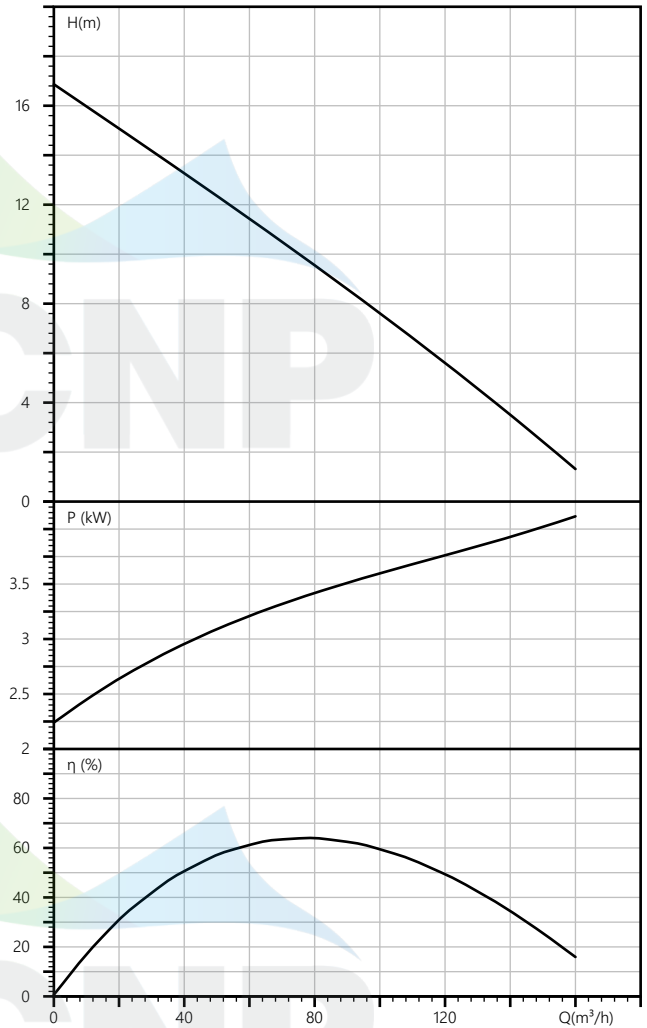
Модель	80WQ60-11-4(I)
Номер	80WQ60-11-4(I)
Расход	60 м ³ /ч
Напор	11 М
Эффективность (%)	60
Мощность на валу (кВт)	3.22
Скорость (об/мин)	1413

Рабочая точка

Расход (м ³ /ч)	60
Напор (М)	11
Эффективность (%)	60
Мощность (кВт)	3.22
Скорость (об/мин)	1413

Среда

Наименование среды	Чистая вода
Температура (°C)	20
Плотность (кг/м ³)	1000
Вязкость среды (мм ² /с)	1





Сборочный чертёж 80WQ60-11-4(I)

завод - изготовитель	Nanfeng Pump Industry Co.,Ltd (CNP)
адрес	Hangzhou, Zhejiang, China
телефон	86-571-88637351
дата	2024.10.10
имя клиента	stoking
адрес	
контакты	Зарина
телефон	

название проекта

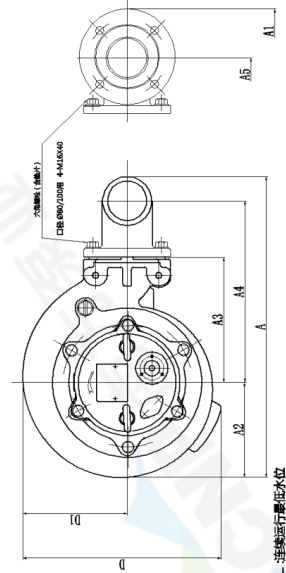
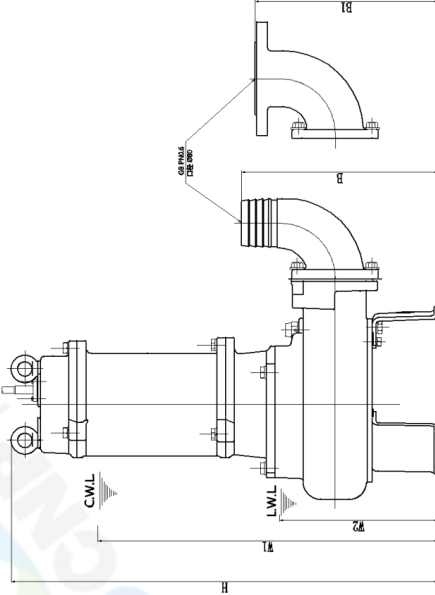
номер

CNP 中金环境

外形尺寸	DIMENSION DRAWING	No.	No.
TYPE	污水污物潜水泵	MODEL	80WQ60-11-4
名称		型号	

型号	d	A	A1	A2	A3	A4	A5	B	B1	D	D1	W1	W2	H	本体质量
WQ60-11-4	80	504	566	159	210	305	312	331	308	333	174	170	270	716	70kg

口径	管重质量	整机质量
80	4.5kg	7.5kg



C.W.L.:连续运行最低水位
L.W.L.:可能运行最低水位

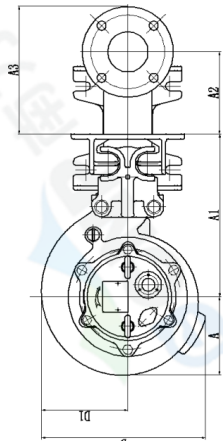
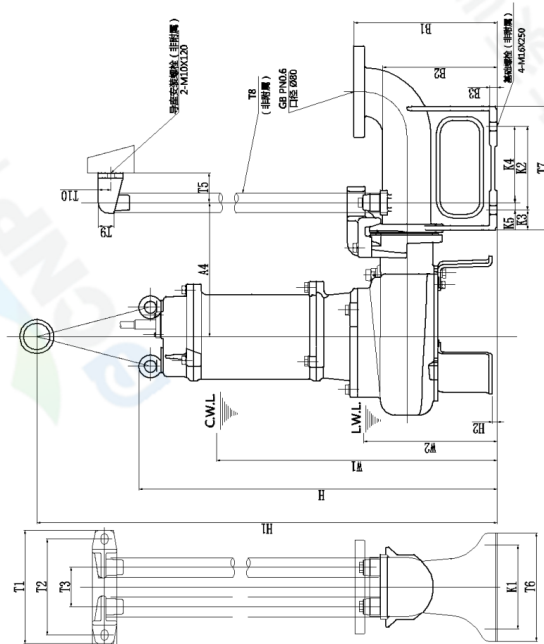
南方中金环境股份有限公司 Nanfang Zhongjin Environment CO.,LTD. unit : mm

CNP 中金环境

安装外形尺寸	DIMENSION DRAWING	No.	No.
TYPE	污水污物潜水泵	MODEL	80WQ60-11-4
名称		型号	

型号	A	A1	A2	A3	A4	A5	B	B1	D	D1	W1	W2	H	H1	H2	本体质量
80WQ60-11-4	159	330	185	260	270	260	270	270	174	174	170	270	716	1116	10	70kg

口径	管重质量	整机质量
80	4.5kg	7.5kg



C.W.L.:连续运行最低水位
L.W.L.:可能运行最低水位

南方中金环境股份有限公司 Nanfang Zhongjin Environment CO.,LTD. unit : mm

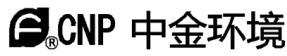


爆炸
80WQ60-11-4(I)

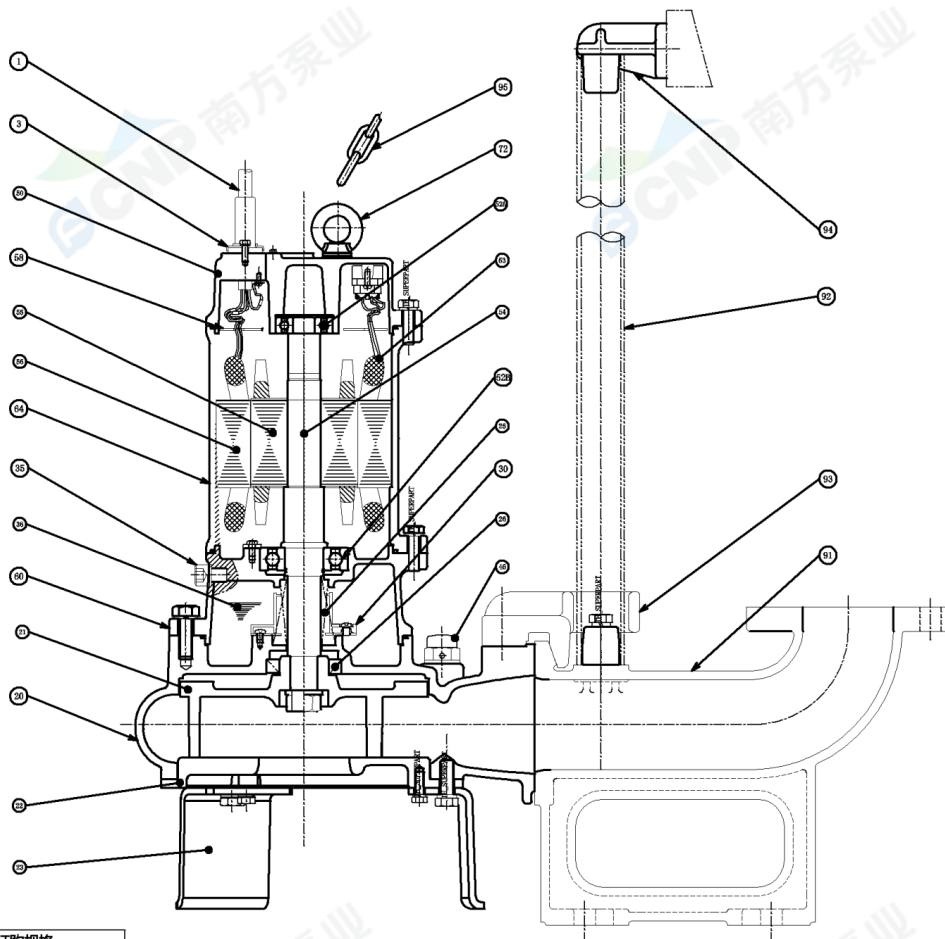
завод - изготовитель	Nanfang Pump Industry Co.,Ltd (CNP)
адрес	Hangzhou, Zhejiang, China
телефон	86-571-88637351
дата	2024.10.10
имя клиента	stoking
адрес	
контакты	Зарина
телефон	

название проекта

номер



构造图	SECTIONAL DRAWING	No.	No.
TYPE 名称	污水污物潜水泵	MODEL 型号	WQ-2.2/4.0kW



订购规格	

序号	零件名称	个数	材料	序号	零件名称	个数	材料
1	电缆	1	YZW	91	出水基座	1	HT200
3	电缆线压盖	1	HT200	46	放气螺堵	1	
50	上端盖	1	HT200	21	叶轮	1	HT200
58	穿线板	1	Q235	26	骨架油封	1	丁腈橡胶I-2
64	机座	1	HT200	36	32#机械油		
25	机械密封	1	石墨/碳化硅	52B	下部轴承	2	
30	油液提升器	1		56	定子	1	
140	注油塞	2	SUS304	55	转子	1	
60	下端盖	1	HT200	54	轴	1	
20	泵体	1	HT200	53	热保护器	1	
22	进水口盖	1	HT200	52A	上部轴承	1	
94	导座	1	HT200	72	吊环螺钉	2	45#(锻造, 镀锌)
92	导管	1	SUS304(非附属)	95	吊链	1	SUS304
93	导钩	1	HT200				

南方中金环境股份有限公司

Nanfang Zhongjin Environment CO.,LTD.

unit : mm



Рисунок модели
80WQ60-11-4(I)

завод - изготовитель	Nanfang Pump Industry Co.,Ltd (CNP)
адрес	Hangzhou, Zhejiang, China
телефон	86-571-88637351
дата	2024.10.10
имя клиента	stoking
адрес	
контакты	Зарина
телефон	

название проекта

номер





Заказ
80WQ60-11-4(I)

завод - изготовитель	Nanfang Pump Industry Co.,Ltd (CNP)
адрес	Hangzhou, Zhejiang, China
телефон	86-571-88637351
дата	2024.10.10
имя клиента	stoking
адрес	
контакты	Зарина
телефон	

название проекта

номер

Модель : 80WQ60-11-4(I)

Номер : 80WQ60-11-4(I)

Цена :

Количество : 1

Общая цена :

Инструкция по