



SJ

Скважинные центробежные погружные насосные агрегаты из нержавеющей стали



Паспорт, Руководство по монтажу и эксплуатации

Значение символов и надписей в документе

	<p>ЗНАК «ВНИМАНИЕ» ИСПОЛЬЗУЕТСЯ В ДАННОМ РУКОВОДСТВЕ ДЛЯ ПРИВЛЕЧЕНИЯ ВНИМАНИЯ ПЕРСОНАЛА К СПОСОБАМ И ПРИЕМАМ, КОТОРЫЕ СЛЕДУЕТ ТОЧНО ВЫПОЛНЯТЬ ВО ИЗБЕЖАНИЕ ОШИБОК ПРИ МОНТАЖЕ, ЭКСПЛУАТАЦИИ И РЕМОНТЕ ИЗДЕЛИЯ ИЛИ КОГДА ТРЕБУЕТСЯ ПОВЫШЕННАЯ ОСТОРОЖНОСТЬ В ОБРАЩЕНИИ С ИЗДЕЛИЕМ ИЛИ МАТЕРИАЛАМИ</p>
	<p>ЗНАК «ОПАСНОСТЬ ПОРАЖЕНИЯ ЭЛЕКТРИЧЕСКИМ ТОКОМ» ИСПОЛЬЗУЕТСЯ В ДАННОМ РУКОВОДСТВЕ, ПРИ ОПАСНОСТИ ПОРАЖЕНИЯ ЭЛЕКТРИЧЕСКИМ ТОКОМ ОТ ЛИНИЙ ЭЛЕКТРОПЕРЕДАЧИ, НА ЭЛЕКТРООБОРУДОВАНИИ И ПРИБОРАХ, ДВЕРЦАХ СИЛОВЫХ ЩИТКОВ, НА ЭЛЕКТРОТЕХНИЧЕСКИХ ПАНЕЛЯХ И ШКАФАХ, А ТАКЖЕ НА ОГРАЖДЕНИЯХ ТОКОВЕДУЩИХ ЧАСТЕЙ ОБОРУДОВАНИЯ, МЕХАНИЗМОВ, ПРИБОРОВ</p>

Содержание

1. Введение	4
2. Цель руководства	4
3. Техника безопасности	4
4. Транспортировка и хранение	8
5. Описание изделия	10
6. Фирменная табличка	12
7. Маркировка насоса	13
8. Дата изготовления.....	14
9. Основные технические данные.....	14
10. Комплектность поставки	14
11. Условия эксплуатации	15
12. Перемещение	16
13. Установка и подключение	17
14. Подключение к электропитанию.....	27
15. Ввод в эксплуатацию.....	34
16. Техническое обслуживание	37
17. Поиск и устранение неисправностей	39
18. Утилизация.....	42
19. Условия гарантии.....	42
Приложение А. Взрывная схема.....	45
Приложение Б. Габаритно-присоединительные размеры	66
Приложение В. Электрические характеристики.....	80
Приложение Г. Расчёт сечения и длины кабеля (справочное).....	83
Приложение Д. Типовой лист данных (справочное).....	87

1. Введение

Паспорт. Руководство по монтажу и эксплуатации, далее сокращенно по тексту «Руководство» распространяется на скважинный центробежный погружной насосный агрегат из нержавеющей стали, далее сокращенно «Насосный агрегат» серии SJ.

Насосные агрегаты соответствуют требованиям Технических регламентов Таможенного союза: «О безопасности машин и оборудования» (ТР ТС 010/2011) и «Электромагнитная совместимость технических средств» (ТР ТС 020/2011).


Регистрационный номер декларации о соответствии:

ЕАЭС N RU Д-СН.РАОб.В.91396/23, дата регистрации 29.08.2023г, срок действия до 28.08.2028г. Выдана ООО «ТРЕЙД ИМПОРТ»: 454012, Россия, город Челябинск, шоссе Копейское, дом 1п, офис 418.

2. Цель руководства

Руководство содержит сведения и указания по монтажу, пусконаладке, эксплуатации и техническому обслуживанию оборудования.

3. Техника безопасности

	УСТАНОВКУ, ПОДКЛЮЧЕНИЕ, ЭКСПЛУАТАЦИЮ И ТЕХНИЧЕСКОЕ ОБСЛУЖИВАНИЕ ОБОРУДОВАНИЯ ДОЛЖНЫ ПРОИЗВОДИТЬ ТОЛЬКО КВАЛИФИЦИРОВАННЫЕ СПЕЦИАЛИСТЫ, ОБЛАДАЮЩИЕ НЕОБХОДИМЫМИ НАВЫКАМИ И ОПЫТОМ, А ТАКЖЕ ИМЕЮЩИЕ УДОСТОВЕРЕНИЯ, ПОДТВЕРЖДАЮЩИЕ ИХ ПРАВО НА ВЫПОЛНЕНИЕ ПОДОБНЫХ РАБОТ
---	--



ПОСЛЕ ВЫПОЛНЕНИЯ ПУСКОНАЛАДОЧНЫХ РАБОТ НЕОБХОДИМО ОБЕСПЕЧИТЬ СОХРАННОСТЬ НАСТОЯЩЕГО РУКОВОДСТВА И ЕГО ДОСТУПНОСТЬ ДЛЯ ОБСЛУЖИВАЮЩЕГО ПЕРСОНАЛА НА ОБЪЕКТЕ РАЗМЕЩЕНИЯ ИЗДЕЛИЙ



УКАЗАНИЯ И ЗНАКИ, ПОМЕЩЕННЫЕ НЕПОСРЕДСТВЕННО НА ОБОРУДОВАНИИ, ДОЛЖНЫ СОБЛЮДАТЬСЯ В ОБЯЗАТЕЛЬНОМ ПОРЯДКЕ И СОХРАНЯТЬСЯ ТАК, ЧТОБЫ ИХ МОЖНО БЫЛО ПРОЧИТАТЬ

3.1. Общие требования

Перед выполнением установки, пуска, эксплуатации и технического обслуживания изделия весь персонал, привлеченный к выполнению работ, должен быть ознакомлен с содержанием настоящего руководства.



НЕНАДЛЕЖАЩЕЕ ИСПОЛЬЗОВАНИЕ ИЗДЕЛИЯ МОЖЕТ ПРИВЕСТИ К ПРОИЗВОДСТВЕННЫМ ТРАВМАМ И ПОВРЕЖДЕНИЮ ИМУЩЕСТВА, А ТАКЖЕ ПРЕКРАЩЕНИЮ ДЕЙСТВИЯ ГАРАНТИИ

Установка, пуск, эксплуатация и техническое обслуживание насосного оборудования относится к работам повышенной опасности, поэтому персонал, задействованный в данных работах, должен соблюдать не только требования безопасности настоящего руководства, но и технику безопасности отдельных специальных профессий (например: слесаря-сборщика, электрика и т.д.). Также все проводимые работы должны соответствовать существующему закону по технике безопасности, всем внутренним нормативам и предписаниям, действующим у потребителя.

Перед использованием насосного агрегата необходимо внимательно прочитать и понять предупреждающие сообщения, а также следовать изложенным в них требованиям техники безопасности.

Предупреждающие знаки и сообщения призваны предотвратить следующие ситуации:

- индивидуальные несчастные случаи;
- повреждение изделия;
- неисправности изделия.

Необходимо соблюдать не только общие указания по технике безопасности, указанные в данном разделе, но и описанные в последующих разделах специальные указания по технике безопасности.

3.2. Требования безопасности при установке и подключении

Для предотвращения несчастных случаев необходимо соблюдать правила техники безопасности при эксплуатации энергоустановок. Необходимо полностью исключить опасность поражения током. Обязательно соблюдение правил безопасности, принятых при работе с вращающимися частями.



УСТАНОВКУ НАСОСА ВЫПОЛНЯТЬ ТОЛЬКО ПРИ ОТКЛЮЧЕННОМ ЭЛЕКТРОПИТАНИИ



НЕ ВКЛЮЧАТЬ НАСОС С НЕЗАКРЫТЫМИ ВРАЩАЮЩИМИСЯ ЧАСТЯМИ



ОДЕЖДА ПЕРСОНАЛА НЕ ДОЛЖНА ИМЕТЬ СВОБОДНЫХ И РАЗВИВАЮЩИХСЯ ЧАСТЕЙ, ВСЕ ЭЛЕМЕНТЫ СПЕЦОДЕЖДЫ ДОЛЖНЫ БЫТЬ ЗАСТЕГНУТЫ И ЗАПРАВЛЕНЫ ВО ИЗБЕЖАНИЕ ПОПАДАНИЯ ИХ ВО ВРАЩАЮЩИЕСЯ ЧАСТИ НАСОСА


3.3. Требования безопасности при эксплуатации


Во избежание повреждения насосный агрегат необходимо эксплуатировать только в условиях, установленных требованиями настоящего руководства, а также в режимах, находящихся в диапазоне, указанном в техническом паспорте на изделие.

Для продления срока службы необходимо вовремя выполнять техническое обслуживание изделия и своевременную замену изношенных комплектующих (перечень комплектующих см. приложение А «Взрывная схема»).

3.4. Требования безопасности при техническом обслуживании

Перед выполнением работ по техническому обслуживанию насосные агрегаты необходимо остановить и полностью обесточить во избежание нанесения увечий персоналу вращающимися частями и поражения электрическим током.

	ЗАПРЕЩЕНО ПРИСТУПАТЬ К ТЕХНИЧЕСКОМУ ОБСЛУЖИВАНИЮ РАБОТАЮЩЕГО И НЕОБЕСТОЧЕННОГО НАСОСНОГО АГРЕГАТА
---	---

	САМОВОЛЬНОЕ ИЗМЕНЕНИЕ КОНСТРУКЦИИ И ПРОИЗВОДСТВО ЗАПАСНЫХ ЧАСТЕЙ НЕ ДОПУСКАЕТСЯ, ЭТО ВЛЕЧЕТ ЗА СОБОЙ ПРЕКРАЩЕНИЕ ДЕЙСТВИЯ ГАРАНТИИ
---	--

Изменение конструкции насосного агрегата допускается только по согласованию с предприятием-изготовителем. Оригинальные запасные части и авторизованные производителем комплектующие обеспечивают безопасность и надежность эксплуатации. Использование других деталей снимает с изготовителя ответственность за вытекающие отсюда последствия.

3.5 Несоблюдение правил техники безопасности может повлечь за собой:

- выход оборудования из строя до начала эксплуатации или его неправильное функционирование;
- создание опасной ситуации для здоровья и жизни персонала вследствие воздействия электрических или механических факторов;
- создание опасности для окружающей среды;
- аннулирование гарантий и отказ в возмещении ущерба.

4. Транспортировка и хранение

Насосные агрегаты SJ поставляется изготовителем / поставщиком в упаковке, которая, как правило, исключает прогиб или другие повреждения при транспортировке и / или при хранении.

При транспортировке и хранении с агрегатом необходимо обращаться аккуратно, не подвергать его воздействию изгибающих усилий и воздействию повышенной вибрации. Осторожно опускать насосный агрегат на подходящее основание. Учитывать центр тяжести насосного агрегата и его массу (см. раздел 12 Перемещение).



ОБРАЩАТЬ ВНИМАНИЕ НА НЕРАВНОМЕРНОЕ РАСПРЕДЕЛЕНИЕ МАССЫ НАСОСА И ПРИВОДА!

Оборудование необходимо транспортировать только в горизонтальном положении обеспечив устойчивое положение на опорах тары и надежное крепление к ним во избежание соскальзывания насоса во время транспортировки. Всегда фиксировать кабельный бухту (при наличии) во избежание опрокидывания и перекачивания.

Насосный агрегат SJ при транспортировке, погрузке и разгрузке должен перемещаться в соответствии с ГОСТ 12.3.020-80. Условия транспортировки насосных агрегатов в части воздействия климатических факторов – 2(С) в соответствии с ГОСТ 15150-69.

При обнаружении повреждений при транспортировке следует точно установить и документально зафиксировать имеющиеся повреждения и вызванный ими ущерб, после чего немедленно направить сообщение об этом в письменной форме ООО «СИЭНПИ РУС» или уведомить организацию-поставщика и страховую компанию.

Насосные агрегаты SJ почти полностью изготовлены из материалов, которые не подвержены коррозии при контакте с водой и поэтому не требуют полноценной процедуры консервации и переконсервации.

Тем не менее ниже приведен список мер, которые необходимо выполнять, для безопасного хранения насосных агрегатов:

- Для маслозаполненных электродвигателей необходимо раз в месяц проворачивать вал от руки, чтобы предотвратить заедание подшипников, уплотнений или других движущихся частей насоса из-за длительного бездействия.
- При хранении после эксплуатации, необходимо промыть и очистить насосный агрегат от загрязнений и высушить естественным путем.
- Не допускать сильным перепадов температур и влажности.
- Беречь от прямых солнечных лучей и нагрева.
- Защитить от загрязнений и пыли.
- Для хранения в условиях минусовой температуры вода из насосных агрегатов должна быть полностью слита в том числе и из водозаполненных электродвигателей.

Хранение насосного агрегата допускается только в специальной таре, которая обеспечивает устойчивое положение, надежное крепление, защиту от механических повреждений. Температура хранения агрегата насосного от $-10\text{ }^{\circ}\text{C}$ до $+40\text{ }^{\circ}\text{C}$. Условия хранения в части воздействия климатических факторов – 2(С) ГОСТ 15150-69. Срок хранения составляет 1 год. При необходимости более длительного хранения оборудования требуется консультация с производителем.

5. Описание изделия

Скважинные центробежные погружные многоступенчатые насосные агрегаты серии SJ из нержавеющей стали для скважин 4, 6, 8 и 10 дюймов подходят для работы с условно чистыми, неагрессивными и взрывобезопасными жидкостями, не содержащими твердых и длинноволокнистых включений, физические и химические свойства которых близки к воде.

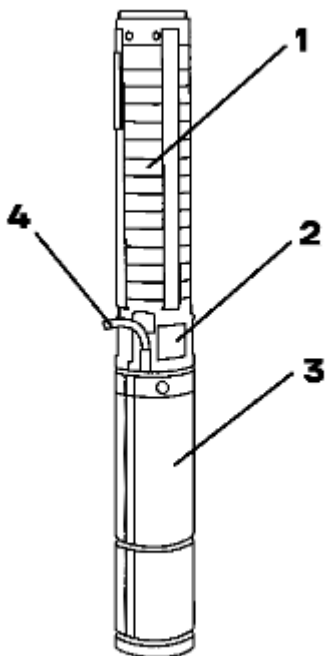
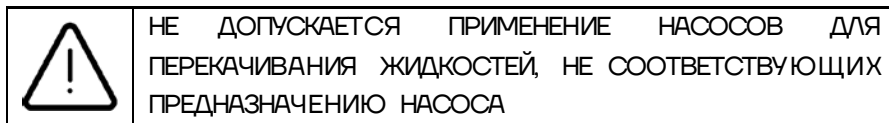


Рис. 1 Структура насосного агрегата SJ.

Насосный агрегат SJ состоит из насосной части (1), фланца переходного всасывающего (2), погружного электродвигателя (3) и электрокабеля (4) (см. рис. 1). Данная серия агрегатов относится к

погружным электронасосным скважинным центробежным многоступенчатым агрегатам.

Насосные агрегаты SJ комплектуются надежными и современными электродвигателями. Агрегаты с электродвигателями 4" и 6" стандартно поставляются маслозаполненными, а с электродвигателями 8" и более - водозаполненными.

Электродвигатели 6" могут быть как масло-, так и водозаполненными. Ориентируйтесь на маркировку на фирменной табличке и техническую документацию заказа.

В электродвигатель может быть встроен специальный уплотнительный механизм, предотвращающий попадания в него песка.

Вся проточная часть насосов SJ выполнена из нержавеющей стали SS 304 или SS 316, вал насоса может быть выполнен из нержавеющей сталей SS 304 / 420 / 431.

В насосе имеется встроенный обратный клапан, предотвращающий гидроудары, возникающие при остановке насоса и переток воды в обратном направлении.

Конструкция насосного агрегата SJ выполняется или для вертикальной, или для горизонтальной эксплуатации.

На корпусе агрегата электронасосного SJ установлена фирменная табличка с его техническими характеристиками.

Агрегаты предназначены для применения в следующих областях:

- водоснабжение;
- системы орошения;
- понижение уровня грунтовых вод;
- системы повышения давления;
- промышленное использование.

6. Фирменная табличка

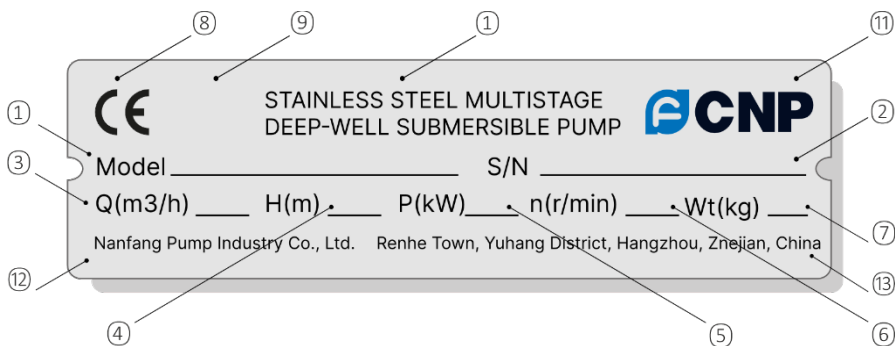


Рис. 2 Фирменная табличка насосных агрегатов SJ

№	НАИМЕНОВАНИЕ
1	Модель насосного агрегата
2	Заводской номер
3	Номинальный расход, м ³ /ч
4	Напор при номинальном расходе, м
5	Номинальная мощность насосного агрегата, кВт
6	Номинальная частота вращения, об/мин
7	Масса насосного агрегата, кг
8	Знак соответствия продукции требованиям европейских директив и стандартов
9	Знак соответствия требованиям технических регламентов Таможенного союза и Евразийского экономического союза
10	Тип насоса на английском – насос скважинный многоступенчатый из нержавеющей стали
11	Логотип компании CNP
12	Внутреннее название компании на территории Китая
13	Страна и город производства

Примечание: стандартный вид и наполнение фирменной таблички насосов может незначительно отличаться от партии к партии.

7. Маркировка насоса

SJ_[1]**60**_[2]–**9**_[3]–**2**_[4]**S**_[5]**W**_[6]**S**_[7]**F**_[8]**4**_[9]**Y**_[10]**V**_[11]

Тип насосного агрегата:	
[1] SJ	Скважинный центробежный погружной насосный агрегат из нержавеющей стали.
[2] 60	Номинальная подача, м ³ /ч
[3] 9	Количество рабочих колес насоса (ступеней)
[4] 2	Количество рабочих колес уменьшенного диаметра. Цифра отсутствует, если все колеса одного диаметра
Подключение:	
[5] S	S – 3-фазное 380 В D – 1-фазное 220 В B – только насосная часть
Частота:	
[6] W	W – 50 Гц L – 60 Гц
Проточная часть:	
[7] S	S – нержавеющая сталь SS 304 L – нержавеющая сталь SS 316
Исполнение по материалу электродвигателя:	
[8] F	F – нержавеющая сталь и медь (4")* P – нержавеющая сталь и чугун (6", 8", 10")*
[9] 4	Размер электродвигателя, в дюймах
Тип охлаждающей жидкости:	
[10] S	S – водяное охлаждение электродвигателя Y – масляное охлаждение электродвигателя
Исполнение по монтажу:	
[11] V	V – вертикальное H – горизонтальное

Примечание: возможно специальное исполнение агрегата полностью из нержавеющей стали в соответствии с условиями заказа.

8. Дата изготовления

Дата изготовления и упаковки насосного агрегата указана на фирменной табличке оборудования (см. раздел 6 «Фирменная табличка»).

Заводской номер состоит из 10 цифр, например 2306051799, что означает:

23 – год производства, 23 означает 2023 год;

06 – месяц производства, означает 6 месяц года – июнь;

051799 – порядковый номер насосного агрегата.

9. Основные технические данные

Основные технические данные приобретённого насосного агрегата, такие как рабочая точка, гидравлическая характеристика насоса, габаритный чертеж и детализовка, указываются в листе данных, который поставляется в комплекте с насосным агрегатом.

Типовой лист данных на насосный агрегат SJ3-4 отражен в Приложении Д «Типовой лист данных».

10. Комплектность поставки

Стандартная комплектация поставки насосного агрегата SJ:

- Насосный агрегат SJ.
- Упаковка агрегата.
- Паспорт, Руководство по монтажу и эксплуатации.
- Лист данных (Информация о продукте).
- Гарантийный талон.

В некоторых случаях насос и электродвигатель поставляются отдельными позициями (местами) и перед вводом в эксплуатацию их необходимо собрать вместе в насосный агрегат. Процедура сборки описана далее в разделе 13.1 «Сборка агрегата».

11. Условия эксплуатации

Ниже описаны условия, при которых можно эксплуатировать насосные агрегаты SJ.

- Подача: 0,2 – 240 м³/ч;
- Максимальное рабочее давление: 38 Бар;
- Максимальная температура жидкости: 25 °С;
- Содержание соляной кислоты: не более 1,5 мг/л;
- Содержание хлора: не более 400 мг/л.
- Водородный показатель: pH 6,5 – 8,5;
- Максимальная глубина погружения: 70 м;

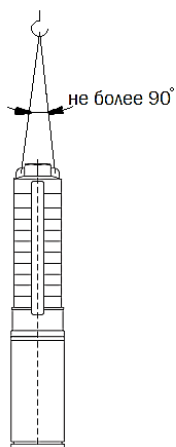
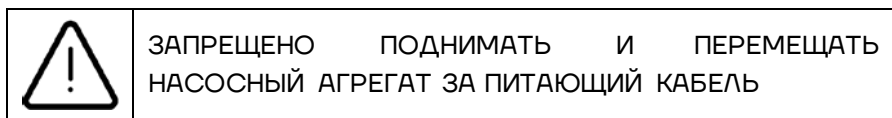
Содержание песка или других твердых частиц должно быть не более 50 г/м³ при перекачивании воды. Это необходимо для того, чтобы охладить электродвигатель и сохранить проходное сечение незаблокированным, что позволит насосному агрегату работать дольше.

При перекачивании жидкостей с плотностью и/или вязкостью выше, чем у воды, необходимо использовать двигатели с запасом по мощности. Используйте справочники для расчета запаса мощности или обратитесь в ООО «СИЭНПИ РУС» за консультацией. Контакты для связи с компанией указаны в конце данного руководства.

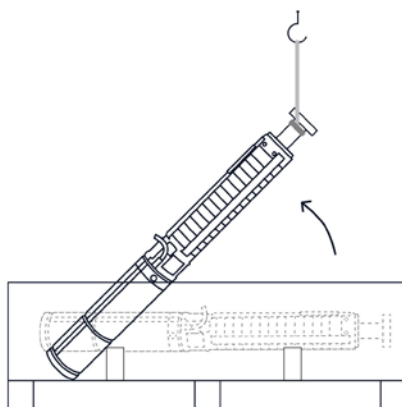
12. Перемещение

Насосный агрегат SJ при транспортировке, погрузке и разгрузке должен перемещаться в соответствии с ГОСТ 12.3.020-80 «Система стандартов безопасности труда. Процессы перемещения грузов на предприятиях. Общие требования безопасности.»

При подъеме агрегата SJ строповку производить за строповочные проушины (возможно с применением скоб такелажных) или за комплектный фланцевый переходник по схеме, приведенной на рис. 3.



для насосов с двигателями до 30 кВт



для насосов с двигателями более 30 кВт

Рис. 3 Схема строповки насосного агрегата

Допускается извлекать и транспортировать агрегат горизонтально, но следует использовать подходящие подъемные механизмы и грузозахватные приспособления, например ленты. Обращать внимание на неравномерное распределение массы насоса и двигателя, придерживаться центра двигателя и верхнего конца насоса. Выбрать точки строповки таким образом, чтобы в насосном агрегате не возникало слишком высокого напряжения изгиба.

13. Установка и подключение

13.1. Сборка агрегата

Если насос и двигатель поставляются отдельно, то их необходимо собрать вместе в насосный агрегат.

Детализировка насосов указана в Приложении А «Взрывная схема», позиции в скобках далее указаны на основе этого приложения.

Сборку агрегата рекомендуется начинать в следующей последовательности:

1. Установить электродвигатель в вертикальное положение на горизонтальную поверхность.
2. Демонтировать сетчатый фильтр (поз. 17) с фланца переходного всасывающего (поз. 13). Для насосов SJ 17 – SJ200 демонтаж сетчатого фильтра не требуется. Затем направить кабель двигателя в паз фланца переходного.



СОБЛЮДАТЬ ОСТОРОЖНОСТЬ ПРИ ДЕМОНТАЖЕ ФИЛЬТРА, СУЩЕСТВУЕТ ВОЗМОЖНОСТЬ ЕГО РЕЗКОГО РАСПРЯМЛЕНИЯ И ОТСКОКА, ЧТО МОЖЕТ ПРИВЕСТИ К НАНЕСЕНИЮ ТРАВМ

3. Переходите к насосу и демонтируйте защиту кабеля (поз. 16) с корпуса насоса открутив винты (поз. 14). Для моделей SJ17 – SJ200 необходимо предварительно освободить полосы стяжные (поз. 10), ослабив гайки (поз. 40), чтобы извлечь защиту кабеля (поз. 16).
4. Подготовьте и проверьте места сопряжения насоса и двигателя для их соединения.
5. Аккуратно поднимите насос (см. раздел 12 «Перемещение») и установите его на электродвигатель. Внимательно следите за соединением вала электродвигателя и ответного вала (или муфты) насоса, не допускайте перекося или неполное соединение этих частей. После полной уверенности в надежности соединения затяните гайки (поз. 20) электродвигателя.
6. Выведите кабель из паза фланца переходного (поз. 13) и зафиксируйте его защитным кожухом (поз. 16) на корпусе

насоса. Затяните винты (поз. 14) и гайки (поз. 40), если они были предварительно ослаблены. Закрепите сетчатый фильтр (поз. 17) обратно и затяните винты (поз. 14). Сборка агрегата окончена.

13.2. Указания перед установкой агрегата

Прежде, чем приступить к монтажу насосного агрегата необходимо:

- Ознакомиться с паспортом скважины, получить данные о расположении фильтра скважины, об удельном дебите и диаметре обсадной трубы скважины;
- Определить статический уровень (см. рис. 4 в разделе 13.3);
- Проверить соответствие параметров насосного агрегата по напору и подаче, условиям его работы в данной скважине, определенной паспортом;
- Проверить шаблоном прямолинейность и проходимость скважины (шаблон отрезок трубы, соответствующий максимальному диаметру и длине насосного агрегата).

Так как в новых скважинах возникает опасность захвата больших объемов загрязнений, рекомендуется при вводе скважины в эксплуатацию прежде всего произвести основательное откачивание жидкости погружным насосом или тем насосом, который буровики использовали для прокачки скважин.

Электродвигатели 4" и 6" на заводе-изготовителе заполнены белым минеральным маслом MARCOL 82 или аналогичным экологически чистым, антикоррозийным смазочным материалом, который охлаждает и смазывает двигатель.

Электродвигатели 8" или 10" двигателя водяного охлаждения необходимо заполнять чистой нейтральной водой.

При заправке ослабьте заливной винт на верхней части электродвигателя (Если напротив имеется винт для выпуска воздуха, его также следует ослабить). Заполняйте инжектором до полного заполнения. Затем затяните винт. Протестируйте двигатель без нагрузки, соблюдая технику безопасности.



ДВИГАТЕЛИ 8" И 10" НЕ ЗАПОЛНЕНЫ ВОДОЙ НА ЗАВОДЕ-ИЗГОТОВИТЕЛЕ!

ЗАПРЕЩЕНО УСТАНОВЛИВАТЬ И ЭКСПЛУАТИРОВАТЬ ДВИГАТЕЛЬ, НЕ ЗАПОЛНИВ ЕГО ДОСТАТОЧНЫМ КОЛИЧЕСТВОМ ЧИСТОЙ ВОДЫ

Электродвигатели 6" могут быть как масло-, так и водозаполненными. Ориентируйтесь на маркировку на фирменной табличке и техническую документацию заказа. Если двигатель 6" водозаполненный, то его необходимо обязательно заполнить водой, аналогичным способом, указанным выше.

Всегда предохраняйте двигатели, заполненные водой, от замерзания и обеспечивайте их хранение в защищенном от мороза месте. В противном случае это приведет к повреждению двигателя.

13.3. Установка насосного агрегата

Насосные агрегаты SJ устанавливаются методом спуска с погружением или методом горизонтального крепления. Запрещено устанавливать насосный агрегат, сконструированный для вертикального монтажа, горизонтально.

Насосный агрегат подвешивается к водоподъемной трубе непосредственно на месте монтажа. Подъемная труба соединяется с напорным патрубком насоса с помощью винтовой резьбы.

В соответствии с размером резьбового соединения напорного патрубка, используйте подходящее трубное соединение и трубу. Предлагается использовать оцинкованную трубу, бесшовную стальную трубу или трубу из полимерных материалов.

Резьбовая часть напорного трубопровода должна быть не длиннее резьбовой части в корпусе насоса. Чтобы обеспечить минимальные гидравлические потери, необходимо выбирать внутренний диаметр (свободный проход) присоединяемых труб не меньше размера напорного патрубка насоса.

В зависимости от глубины скважины и места установки подбирайте трубу подходящей длины. Первая секция трубопровода должна быть не более двух метров в длину. Затяните резьбовое соединение. Загерметизируйте соединение с помощью

политетрафторэтиленовой липкой ленты или аналогичных уплотнительных материалов.



ЗАПРЕЩАЕТСЯ ОПУСКАТЬ ИЛИ ПОДНИМАТЬ НАСОС ЗА ПИТАЮЩИЙ КАБЕЛЬ

Рекомендуется использовать трубы из полимерных материалов при возникающих проблемах с шумом.



ТРУБЫ ИЗ ПОЛИМЕРНЫХ МАТЕРИАЛОВ МОГУТ ПРИМЕНЯТЬСЯ ТОЛЬКО ДЛЯ ЭЛЕКТРОНАСОСОВ ДИАМЕТРОМ 4 ДЮЙМА

Для предотвращения падения насоса в скважину необходимо прикрепить страховочный трос за специальную проушину или отверстие в корпусе напорной части насоса.

При использовании насосов, соединяемых с трубами из полимерных материалов, необходимо использовать обжимную трубную муфту и учитывать растяжение труб под нагрузкой.

Во фланцах при использовании фланцевых труб необходимо заблаговременно просверлить пазы (или используйте трубы с вырезами во фланцах) для погружного кабеля и трубки указателя уровня воды, если это предусмотрено.

Для фиксации погружного кабеля и троса на трубопроводе следует устанавливать хомуты на расстоянии 3-4 метра друг от друга. Провисание кабеля не допускается.


При использовании фланцевых трубных соединений, хомуты для крепления кабеля должны быть установлены как над, так и под каждым фланцевым соединением.

Рекомендации по спуску насосного агрегата в скважину:

- Соблюдать технику безопасности и указания по установке указанные выше.
- Присоединить к насосной части агрегата первую водоподъемную трубу.
- Закрепить электрический кабель на водоподъемной трубе.
- Зафиксировать монтажный хомут под муфту трубы.

- Надеть на монтажный хомут стропы и поднять агрегат в вертикальное положение и установить его рядом с устьем скважины. На край скважины уложить 2 прочных несущих элемента.
- Опустить насосный агрегат в скважину так, чтобы монтажный хомут лег на несущие элементы. Освободить стропы.
- Прогиб насосного агрегата в процессе установки недопустим, не использовать слишком длинные секции трубопровода.
- Второй монтажный хомут закрепить под фланцем на второй водоподъемной трубе.
- Надеть стропы на второй монтажный хомут и опустить вторую водоподъемную трубу на первую с помощью подъемного устройства и выполнить ее монтаж.
- Соблюдать порядок фиксации кабеля к трубам в процессе монтажа. Провисание кабеля не допускается.
- Слегка приподнять конструкцию и снять первый монтажный хомут, затем продолжить спуск таким образом, чтобы второй монтажный хомут лег на прочные несущие элементы.
- Последовательно монтировать трубы и опускать насосный агрегат в скважину до тех пор, пока монтажная глубина не будет достигнута.

Расстояние между глубиной монтажа насоса и динамическим уровнем воды (уровень при работе агрегата) должно быть не менее 1 м. (см. рис. 4). Сетчатый фильтр на всасывании должен быть обязательно погружен в жидкость. От насосного агрегата до дна скважины должно быть не менее 1 м.

	<p>ДИНАМИЧЕСКИЙ УРОВЕНЬ ВОДЫ ВСЕГДА ДОЛЖЕН НАХОДИТЬСЯ ВЫШЕ ГЛУБИНЫ МОНТАЖА АГРЕГАТА</p>
---	--

Если насосный агрегат при своей максимальной производительности способен подать объем воды больший, чем способна выработать скважина, рекомендуется установить устройство для защиты от «сухого» хода. Если защиту от работы насоса «всухую» не устанавливать, то уровень воды может

опуститься до той части насоса, в которой находится его всасывающая полость и, как следствие этого, насос начнет подсасывать воздух.

Уровень перекачиваемой среды в скважине можно определить с помощью электрического тросового уровнемера или аналогичного оборудования. Так же для защиты от «сухого» хода допустимо использовать защиту по току электродвигателя.

Продолжительная эксплуатация с водой, включающей воздух, может привести к повышенной вибрации, кавитации и стать причиной недостаточного охлаждения электродвигателя и как итог к выходу насосного агрегата из строя.

Насосный агрегат SJ оснащен встроенным обратным клапаном (см. приложение А «Взрывная схема»), при монтаже агрегата на глубину 35 м и более, необходима установка отдельного обратного клапана на трубопроводе после агрегата для обеспечения безопасной эксплуатации.

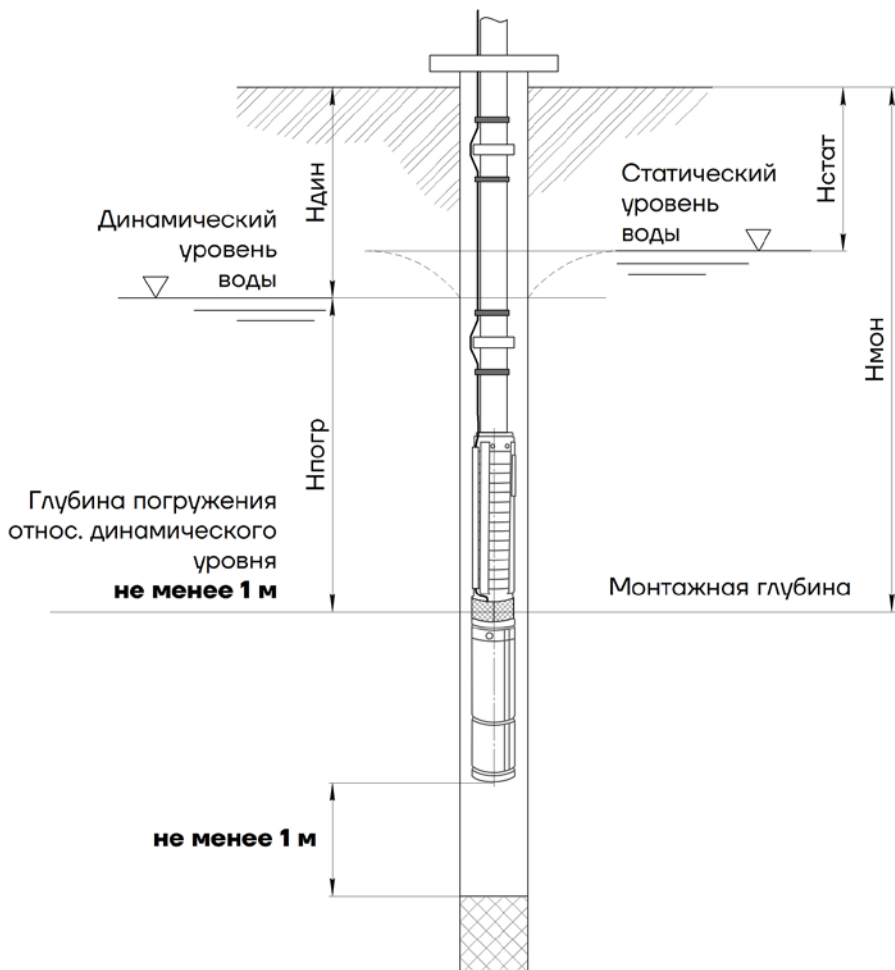
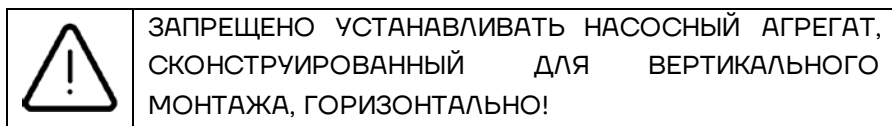


Рис. 4 Глубина установки насосного агрегата SJ

13.4. Указания по горизонтальному монтажу

Насосный агрегат SJ можно устанавливать вертикально, а также наклонно или горизонтально если этот тип монтажа допущен для насосного агрегата. Следует свериться с документацией к заказу и маркировкой (см. раздел 7).



Порядок монтажа:

1. Проверить заполнение двигателя, при необходимости произвести, долив для водозаполненных двигателей (см. раздел 13.2).
2. Закрепить опорные стойки на насосном агрегате, установить на фундаменте ёмкости и выровнять (см. рис. 5, 6).
3. Сделать разметку для отверстий крепежных болтов на фундаменте, проделать отверстия и закрепить насосный агрегат с опорными стойками на фундаменте.
4. Протянуть электрический кабель через кабель-канал (см. раздел 13.1) на насосе и надежно зафиксировать его на присоединительном патрубке, чтобы он не вибрировал под действием потока воды. При необходимости использовать защитную трубу кабеля.
5. Смонтировать трубопровод.

Во избежание воздействия на насосный агрегат сил и колебаний со стороны трубопровода установить между трубопроводом и насосным агрегатом эластичный компенсирующий элемент (виброкомпенсатор).

Запрещено устанавливать насосный агрегат таким образом, чтобы насос располагался в самом глубоком месте ёмкости (приямке) во избежание забивания проточной части загрязнениями.

При монтаже на месте настоятельно рекомендуется использовать оригинальные принадлежности (опорную стойку, охлаждающий кожух и пр.).

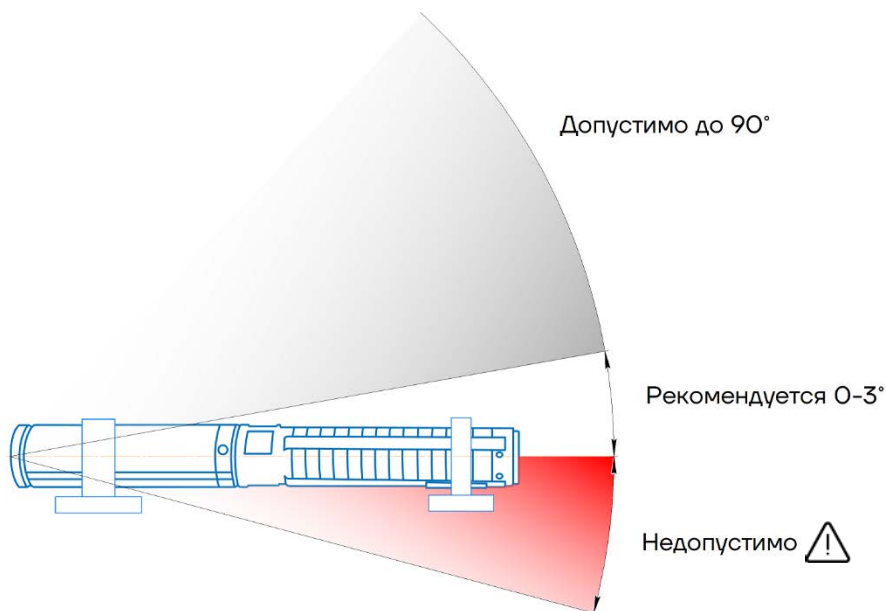


Рис. 5 Положение агрегата при горизонтальном монтаже

При горизонтальной установке от верхней кромки приемного фильтра до максимально пониженного уровня перекачиваемой среды должно быть не менее 1 метра (см. Рис. 6).

Необходима установка на большую глубину или поддержание минимального уровня более 1 метра в том случае, если этого требует условие бескавитационной работы у высокопроизводительных насосов с большим кавитационным запасом насоса (NPSHr), согласно документации по заказу.

Скорость потока перекачиваемой жидкости для оптимального охлаждения электродвигателя агрегата должна быть не ниже 0,2 м/с (более подробно см. раздел 15 «Ввод в эксплуатацию»), для этого при горизонтальной установке необходимо использовать рубашку охлаждения или принять иные меры для обеспечения охлаждения электродвигателя.

Насосный агрегат SJ оснащен встроенным обратным клапаном, однако при горизонтальном положении, обратный клапан срабатывает не регулярно.



ПРИ ГОРИЗОНТАЛЬНОМ РАСПОЛОЖЕНИИ НАСОСА
ПРИМЕНЕНИЕ ДОПОЛНИТЕЛЬНОГО ОБРАТНОГО
КЛАПАНА ОБЯЗАТЕЛЬНО.

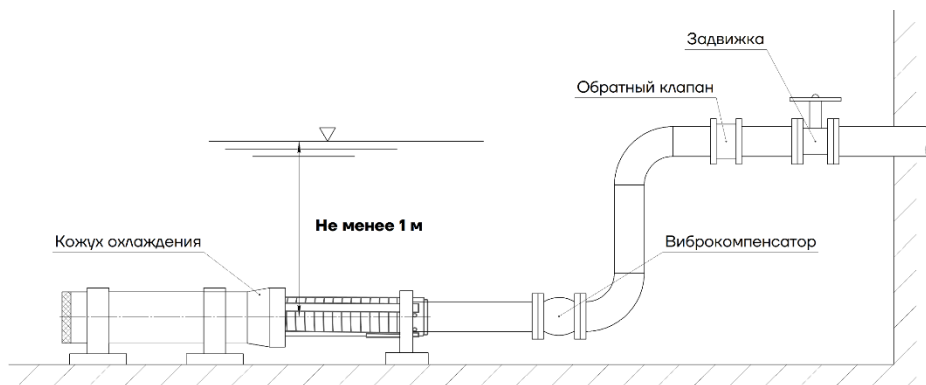


Рис. 6 Глубина установки при горизонтальном монтаже

14. Подключение к электропитанию

14.1. Предостережения

В случае случайного перетока воды через не подключенный к сети насос, существует опасность, что движущиеся части насоса и двигателя могут начать вращаться, создавая электрическое напряжение на клеммах. Величина этого напряжения зависит от скорости вращения. Поэтому до тех пор, пока не будет доказано обратное, клеммы двигателя следует считать опасными.



ПЕРЕД НАЧАЛОМ ЛЮБЫХ РАБОТ УБЕДИТЕСЬ, ЧТО ИЗДЕЛИЕ ОТКЛЮЧЕНО ОТ СЕТИ ПИТАНИЯ И НЕ МОЖЕТ БЫТЬ СЛУЧАЙНО ВКЛЮЧЕНО.

14.2. Удлинение кабеля

Погружные электродвигатели оснащены коротким кабелем. Короткий кабель удлиняется с помощью удлинительного кабеля до нужной длины в зависимости от монтажных условий. Если не указано иное, короткий кабель электродвигателя предназначен только для эксплуатации под водой. Для соблюдения этого условия кабельная муфта также должна быть полностью погружена в воду.



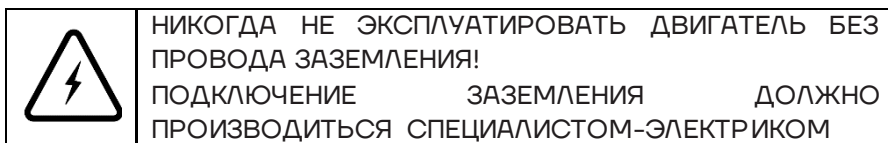
УДЛИНЕНИЕ КАБЕЛЯ И ПОДКЛЮЧЕНИЕ НАСОСА К ИСТОЧНИКУ ЭЛЕКТРОПИТАНИЯ ДОЛЖНО ПРОВОДИТЬСЯ ТОЛЬКО КВАЛИФИЦИРОВАННЫМИ СПЕЦИАЛИСТАМИ

Поскольку электрокабель погружного насосного агрегата постоянно находится в погруженном состоянии, он должен быть стойким к воздействию перекачиваемой жидкости, а также к ее температуре. Кроме того, если перекачиваемая насосом вода используется в питьевых целях, применяемый электрокабель должен также удовлетворять гигиеническим требованиям по использованию материалов, контактирующих с питьевой водой.

Длина кабеля зависит от глубины скважины и расположения электрического шкафа управления. Площадь поперечного сечения жил кабеля подбирается и зависит от длины установки, мощности электродвигателя, способа запуска.

При выборе поперечного сечения жил электрокабеля должны выполняться следующие требования:

- Кабель должен выбираться в расчете на максимальный ток электродвигателя. Электрические характеристики электродвигателей и комплектных кабелей указаны в Приложение В.
- Сечение жил кабеля должно выбираться настолько большим, чтобы падение напряжения по длине всего кабеля было в допустимых пределах (не превышало 3 %) (См. Приложение Г).



Соединение водонепроницаемого кабеля скважинного насоса с удлинителем кабеля необходимо надежно уплотнить и изолировать.

14.3. Соединение кабелей

Если используется удлинительный кабеля для увеличения общей длины, необходимо соединить его с кабелем двигателя надежно уплотнить и изолировать соединение.

Рекомендуемый порядок соединения кабелей представлен ниже:

- 1) Оголить медную жилу кабеля двигателя на 30–35 мм, как показано на рис. 7 и зачистить её наждачной бумагой до блеска. Оголить оставшиеся жилы таким же образом и зачистить их наждачной бумагой.

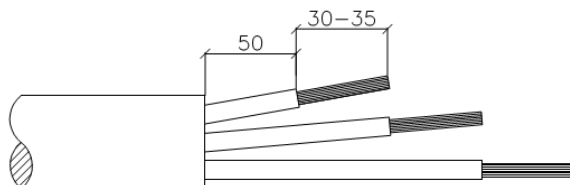


Рис. 7. Оголение электрокабеля

- 2) Соединить жилы кабеля двигателя с жилами удлинителя кабеля и сплести жилы попарно. Затем необходимо тонкой медной нитью туго их сплести отдельно друг от друга, как показано на рис. 8. Обрезать остатки медной нити. Сгладить

их ножницами до такого состояния, чтобы рукой не чувствовать шероховатостей.

- 3) Перенести маркировку жил короткого кабеля двигателя на удлинительный кабель. Цвета жил соединяемых кабелей должны совпадать.

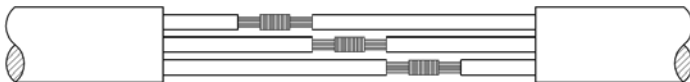


Рис. 8. Соединение электрокабеля

- 4) Подготовить небольшую железную коробку или железный контейнер (ёмкость), в который можно погрузить концы кабеля. Поместить оловянный припой в ёмкость и нагреть его, пока он не расплавится. Обмазать концы соединения некоторым количеством припоя, поместить их в ёмкость и плотно приварить их. Необходимо, чтобы покрытие сваренного разъема было ровным. Если разъемы приварены неплотно, а оболочка неровная, процедуру необходимо повторить, пока она не будет выполнена надлежащим образом.
- 5) Как указано на рис. 9, следует обмотать соединители териленовой изоляционной липкой лентой и убедиться, что она прижимает половину первого круга, (это метод изоляции полуступами). Обмотать 8 – 12 раз. После обертывания, обмотать дважды пластмассовой липкой лентой для надежной защиты.

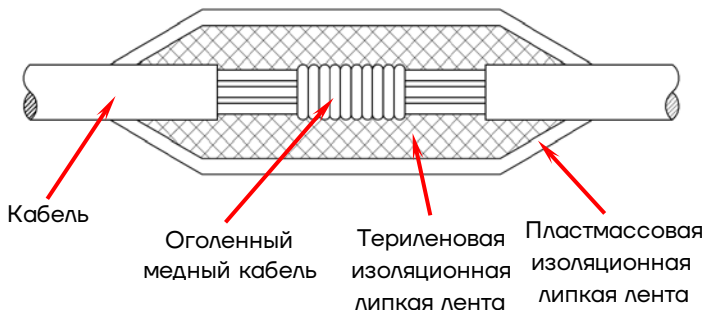


Рис. 9. Изоляция электрокабеля

- 6) Обмотать пластмассовой изоляционной липкой лентой следует так, как показано на рис. 10. Обмотать в два слоя.

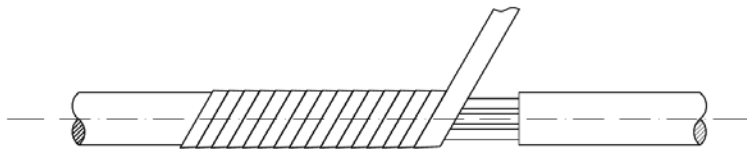



Рис. 10. Обмотка электрокабеля полууступами

- 7) После обертывания, поместить соединение в прохладную воду. Спустя 12 часов, необходимо испытать изоляцию. Для проверки сопротивления изоляции токоведущий кабель должен быть отсоединён от зажимов. После этого с помощью прибора для проверки изоляции (измерительное постоянное напряжение 1000 В) можно измерить сопротивление. Производитель рекомендует иметь это значение не ниже 100 МОм (для маслонаполненного насоса) или 150 МОм (для водонаполненного насоса). В противном случае следует обмотать соединение заново, пока не будет получено надлежащее значение.

	ОПАСНОСТЬ ПОРАЖЕНИЯ ЭЛЕКТРИЧЕСКИМ ТОКОМ! ИЗМЕРЕНИЕ ЗНАЧЕНИЯ СОПРОТИВЛЕНИЯ ИЗОЛЯЦИИ ДОЛЖНО ПРОИЗВОДИТЬСЯ ТОЛЬКО СПЕЦИАЛИСТ- ТОМ – ЭЛЕКТРИКОМ!
---	---

Выше приведены рекомендации по удлинению кабеля (см. раздел 14.2) и по соединению кабелей, так же допускается использовать иные способы и соединения, но с соблюдением условия, что работы должны производиться специалистом или квалифицированной подрядной организацией.

14.4. Подключение к сети

Установка электрооборудования должна соответствовать ПУЭ («Правил устройства электроустановок»), эксплуатация должна производиться в соответствии с «Правилами технической эксплуатации электроустановок потребителями» и «Правилами техники безопасности при эксплуатации».



ОПАСНОСТЬ ПОРАЖЕНИЯ ЭЛЕКТРИЧЕСКИМ ТОКОМ!
ПОДКЛЮЧЕНИЕ К СЕТИ ДОЛЖНО ПРОИЗВОДИТЬСЯ
ТОЛЬКО СПЕЦИАЛИСТОМ – ЭЛЕКТРИКОМ!



НИКОГДА НЕ ЭКСПЛУАТИРОВАТЬ ДВИГАТЕЛЬ БЕЗ
ПРОВОДА ЗАЗЕМЛЕНИЯ!



ПРИ ПЕРЕТОКЕ ВОДЫ ЧЕРЕЗ НЕ ПОДКЛЮЧЕННЫЙ К
СЕТИ НАСОС, СУЩЕСТВУЕТ ОПАСНОСТЬ НАЛИЧИЯ
ЭЛЕКТРИЧЕСКОГО НАПРЯЖЕНИЕ НА КЛЕММАХ

Перед пуском насосный агрегат должен быть подключен к заземлению.

В 4-жильном кабеле двигателя одна из жил является защитным проводом (обозначается РЕ, маркировка жил: зеленый/желтый), который нужно подключить к заземлению.

При 3-жильном коротком кабеле двигателя без защитного провода, защитный провод следует подключить отдельно. При отсутствии защитного провода необходимо дополнительно заземлить двигатель силами эксплуатирующей организации.

При прямом пуске двигатель должен использоваться по типу подключения, указанному на фирменной табличке электродвигателя и в технической документации. Двигатель можно подключать по схеме «звезда» (Y) или по схеме «треугольник» (Δ) (См. Рис. 11). Информация о схеме подключения каждого агрегата, так же указала в Приложении В.

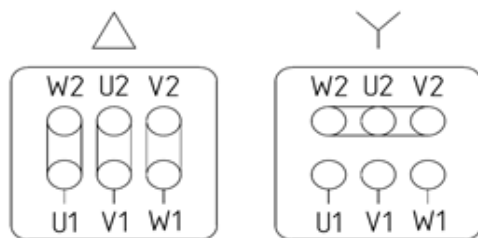


Рис. 11 Схема клеммных соединений

Подключить насосный агрегат следует только через шкафы управления и защиты, в которых реализованы возможности контроля тока электродвигателя, напряжения питающей сети, должны быть реализованы защиты от работы без воды (с датчиком «сухого хода»), от перекоса и пропадания фаз питающего напряжения, от превышения рабочего тока электродвигателя выше номинального.

14.5. Частота пусков насосного агрегата

Для обеспечения долговечной работы насосного агрегата при прямом пуске допустимо запускать его не более 30 раз в час, если мощность двигателя не превышает 3 кВт. При мощности двигателя от 3 кВт до 5,5 кВт насос не должен включаться более 20 раз в час. При мощности 7,5 – 11 кВт не более 10 пусков в час. При мощности 13 – 18,5 кВт не более 6 пусков в час. При мощности от 22 кВт до 37 кВт не более 5 пусков в час. От 45 кВт не более 2х пусков в час. При этом нужно учитывать, что число пусков внутри часа распределяется равномерно, а получившийся промежуток времени между включениями считается минимальным. Если насос не будет использоваться в течение нескольких лет, его следует запускать не менее чем на 0,5 часа два раза в год.

14.6. Работа от ЧРП

При эксплуатации насосных агрегатов SJ с частотно-регулируемым приводом (ЧРП), вследствие особенностей конструкции (низкий момент инерции, высокая удельная мощность и т. д.), соблюдать следующие указания:

- Резерв мощности погружного электродвигателя должен составлять не менее 5 %.
- Возможно увеличение потребляемого тока по сравнению с номинальным током электродвигателя при увеличении мощности погружного электродвигателя, из-за дополнительного падения напряжения на электрических кабелях, фильтрах и т. д. Это должно быть предусмотрено в резерве для преобразователя частоты / системы. Рекомендуется резерв номинального тока двигателя 10 %. Необходимо проконсультироваться с изготовителем преобразователя частоты.

- Работа с частотным преобразователем только при наличии выходного фильтра, следовать указаниям руководства по эксплуатации частотного преобразователя.
- Для асинхронных двигателей регулирование и управление должно соответствовать управлению по вольт-частотной линейной характеристике.
- Запрещается превышать максимальную номинальную рабочую частоту 50 Гц или 60 Гц (только при исполнении L – 60 Гц см. раздел 7 «Маркировка»).
- Скорость разгона и торможения не должна превышать 3 секунды, в связи с требованием обеспечить высокий крутящий момент для запуска насоса.
- При эксплуатации агрегата с частотным преобразователем очень важно, чтобы минимальная частота вращения ротора агрегата обеспечивала достаточную скорость потока воды для охлаждения электродвигателя (см. раздел 15).

При использовании преобразователей с любыми принципами работы изготовитель преобразователя частоты должен гарантировать, что в процессах управления и регулирования учитываются особенности погружных электродвигателей (низкий момент инерции, электрические характеристики).

15. Ввод в эксплуатацию

12.1. Включение в работу

Следуйте описанному ниже порядку действий перед включением насосного агрегата в работу:

1. Проверьте направление вращения вала:
 - Стрелка на выходе насоса указывает правильное направление вращения вала насоса. При взгляде на выход насоса направление вращения должно быть против часовой стрелки. Перед погружением в воду, поставьте насос вертикально, снимите фильтр с всасывающего переходного фланца (см. раздел 13.1), затем включите и выключите насос (обратите внимание, что включение и выключение должно происходить мгновенно), при замедлении и остановке вала определите направление вращения муфты. Или используйте метод описанный далее.
 - Запустите насосный агрегат и с помощью измерительных приборов проверьте подачу и давление на выходе из насоса. Остановите агрегат и поменяйте местами две клеммы кабеля питания. Снова запустите агрегат и проверьте подачу и давление на выходе. Остановите агрегат, сравните результаты до и после переброски клемм. Результат большей подачи и более высокого давления насоса свидетельствует о правильном способе подключения кабеля.

Проверку направления вращения проводить не более 2 минут.

2. После правильного подключения и погружения насосного агрегата в воду, при его запуске запорная арматура должна быть приоткрыта. Проследить за тем, чтобы содержащийся в трубопроводе воздух был выпущен в атмосферу. Задержка при включении запорной арматуры с электроприводом не нужна, так как время разгона насоса меньше, чем время нечувствительности запорной арматуры.

3. Считайте показания измерительных приборов, отрегулируйте задвижку пока не будет достигнута рабочая точка и убедитесь, что ток не превышает номинальный ток двигателя при работе. Если в воде есть примеси, задвижку следует открывать постепенно по мере очищения воды. Насос должен работать до тех пор, пока не

пойдет чистая вода. В противном случае возможно повреждение его деталей или засорение запорного клапана.

4. Проверьте перекачиваемую среду на возможное содержание песка. При содержании песка более 50 г/м³ выключить насосный агрегат. Проинформировать строителей скважины.

5. При остановке рекомендуется отрегулировать подачу насоса на уровне 10% от номинальной и затем выключить. Затем необходимо отключить подключенные измерительные приборы и устройства контроля.

12.2. Предостережения

Соблюдайте следующие требования при эксплуатации насосного агрегата, чтобы обеспечить его безопасную работу:

- Насосный агрегат эксплуатировать только в границах рабочего диапазона, указанных в технической спецификации.
- Избегать эксплуатации при закрытой запорной арматуре.
- Запорную арматуру закрывать медленно во избежание гидравлического удара.
- Никогда не превышайте частоту включений, указанную в разделе 14.5 «Частота пусков насосного агрегата».
- Не допускается превышение максимальной глубины погружения, указанной в разделе 11 «Условия эксплуатации».
- Соблюдать минимальную глубину погружения, не допускать подсосывание воздуха и работу без воды, согласно разделу 13.3 «Установка насосного агрегата» и разделу 13.4 «Указания по горизонтальному монтажу».

Производительность насоса при регулировании никогда не должна опускаться ниже того значения, при котором обеспечивается необходимая скорость перекачиваемой жидкости для оптимального охлаждения электродвигателя агрегата.

Скорость потока должна быть не ниже 0,2 м/с и определяется по формуле:

$$V = \frac{Q \times 353}{D_{СКВ}^2 - d_{ДВ}^2}$$

где V - скорость потока, м/с;

Q - подача агрегата, м³/ч;

$D_{СКВ}$ - диаметр скважины, мм;

$d_{ДВ}$ - диаметр электродвигателя, мм.

16. Техническое обслуживание

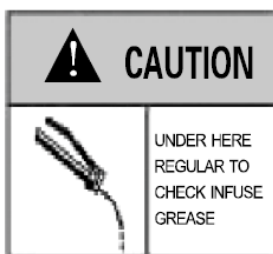
Скважинные электронасосные агрегаты, как правило, являются необслуживаемыми. Вследствие этого рекомендуется осуществлять регулярный контроль за изменениями значений, которые могут привести к повреждениям агрегата:

- Повышение температуры перекачиваемой среды.
- Повышение содержания песка в перекачиваемой среде.
- Изменение значения потребляемого тока.
- Изменение напора и/или подачи.
- Изменение частоты включений.
- Возрастание шума и вибраций.

Для регулярных профилактических осмотров снимать насосный агрегат не требуется.

Обязательной операцией технического контроля является проверка и пополнения масла в маслозаполненном насосе и заполнение водозаполненного насоса. При мощности двигателя менее 5,5 кВт смазку можно не заливать. При мощности двигателя 5,5 кВт и выше, пожалуйста, заправляйте масло каждые 5000 часов работы.

Соблюдайте указания на наклейке на насосе, которая гласит «необходимо регулярно заглядывать сюда, чтобы проверить смазку»:



При необходимости ремонта насосного агрегата, пользователи не должны самостоятельно разбирать насос, а обязаны доверить это квалифицированным специалистам и организациям. Чтобы получить информацию по ремонту и возможности поставки запчастей, следует обратиться в ООО «СИЭНПИ РУС». Контакты для связи с компанией указаны в конце данного руководства.



ЗАПРЕЩЕНО ПРИСТУПАТЬ К ТЕХНИЧЕСКОМУ
ОБСЛУЖИВАНИЮ РАБОТАЮЩЕГО И
НЕОБЕСТОЧЕННОГО НАСОСА



САМОВОЛЬНОЕ ИЗМЕНЕНИЕ КОНСТРУКЦИИ И
ПРОИЗВОДСТВО ЗАПАСНЫХ ЧАСТЕЙ НЕ
ДОПУСКАЕТСЯ, ЭТО ВЛЕЧЕТ ЗА СОБОЙ
ПРЕКРАЩЕНИЕ ДЕЙСТВИЯ ГАРАНТИИ

При перемещении насосного агрегата руководствоваться указаниями раздела 12 «Перемещение».

17. Поиск и устранение неисправностей

Возможные неисправности и варианты решений указаны в таблице 1.

Таблица 1 Возможные неисправности и варианты решений

Неисправность	Причина	Решение
Электродвигатель не запускается	а) Нет электропитания.	а) Проверьте напряжение в сети, состояние кабелей и пускозащитной аппаратуры
	б) Сработали предохранители \ защитные автоматы \ контрольные устройства	б) Проверить электрические соединения, отрегулировать защитные устройства. Вернуть предохранители/защитные автоматы в исходное положение. Если это не помогло – обратится в сервисную службу.
	с) Сработала перегрузка стартера двигателя.	с) Сбросьте перегрузку стартера двигателя. Если он снова отключится, проверьте напряжение.
	д) Поврежден контур управления.	д) Проверьте контур управления.
	е) Защита от сухого хода защита отключила подачу электроэнергии на насос из-за низкого уровня воды.	е) Проверьте уровень воды. Если все в порядке, проверьте электроды и сам сигнализатор уровня.
Прибор защиты от перегрузки пускателя электродвигателя срабатывает сразу же, как только включается электропитание	а) Перегорели предохранители.	а) Замените предохранители.
	б) Контакты прибора защиты от перегрузки неисправны.	б) Проверьте пускатель электродвигателя.
	с) Кабели плохо подключены.	с) Проверьте кабели и электропитание
	д) Неисправность пускателя	д) Проверьте и если потребуется замените пускатель.
	д) Неисправна обмотка электродвигателя	д) Замените электродвигатель
е) Насос заблокирован механическими засорениями.	е) Проверьте и очистите насос от загрязнений.	

Продолжение Таблицы 1

Неисправность	Причина	Решение
Вибрация или шум от насоса	a) Сетчатый фильтр забит загрязнениями	a) Смените источник воды и очистите сетчатый фильтр.
	b) Рабочие колеса насоса вращаются в неправильном направлении	b) Проверьте направление вращения изменив подключение
	c) Механические части насоса трутся	c) Проверьте насос
	d) Насос работает не в рабочей точке.	d) Ввести насос в рабочую точку с помощью задвижки на нагнетании или настройки автоматики.
Насос работает, но не перекачивает воду.	a) Задвижка на нагнетании насоса закрыта	a) Откройте задвижку
	b) Напор слишком низкий	b) Прикройте задвижку, пока не будет достигнута рабочая точка
	b) Нет воды или уровень в скважине слишком низкий	b) Проверьте и установите насосы глубже, если это возможно
	c) Обратный клапан застрял в закрытом положении	c) Достаньте насос из скважины, почистите или замените клапан
	d) Сетчатый фильтр забился	d) Достаньте насос из скважины и почистите фильтр
	e) Водоподъемная труба имеет утечку.	e) Проверьте трубы
Перекачиваемая вода течет непостоянно	f) Насос не исправен	f) Отремонтируйте или замените насос
	a) Уровень в скважине слишком низкий	a) Проверьте и установите насосы глубже, если это возможно
	b) Входное отверстие частично заблокировано загрязнениями.	b) Проверьте и очистите насос.

Продолжение Таблицы 1

Неисправность	Причина	Решение
Насос подает недостаточно воды	а) Уровень воды в скважине слишком низкий	а) Проверьте и установите насосный агрегат глубже, если это возможно
	б) Рабочие колеса насоса вращаются в неправильном направлении	б) Проверьте направление вращения изменив подключение
	в) Входное отверстие частично заблокировано загрязнениями.	в) Проверьте и очистите насос.
	г) Трубопровод забит или протекает	г) Замените трубы
	е) Насос качает против слишком высокого давления.	е) Открывать запорную арматуру до тех пор, пока не будет достигнута рабочая точка.
	ф) Подобран не верный электродвигатель	ф) Выберите подходящую модель электродвигателя

Если в графе решение указано о необходимости ремонта насосного агрегата, то это означает, что пользователи не должны самостоятельно разбирать насос, а обязаны доверить это квалифицированным специалистам.

18. Утилизация

При утилизации аккуратно промыть насосную часть оборудования, обязательно используя защитную одежду и защитную маску. Разделить материалы насоса на: металлические части, электронные элементы, пластиковые части – все детали изделия должны быть переданы в утилизацию или утилизированы в соответствии с требованиями местного законодательства. Утилизация вместе с бытовыми отходами запрещена!

19. Условия гарантии

При условии правильного выбора типа насоса и корректной эксплуатации гарантия действует в течение 2 лет. Нормальный износ рабочих частей не подлежит гарантийной замене. В течение срока гарантии покупатель несет полную ответственность за проблемы, возникающие вследствие некорректной установки и эксплуатации.

Гарантийный талон поставляется в комплекте с насосом, как отдельный документ.



УСЛОВИЯ ГАРАНТИИ

Условием бесплатного гарантийного обслуживания оборудования CNP является его бережная эксплуатация, в соответствии с требованиями инструкции, прилагаемой к оборудованию, а также отсутствие механических повреждений и правильное хранение.

Дефекты насосного оборудования, которые проявились в течение гарантийного срока по вине изготовителя, будут устранены по гарантии сервисным центром при соблюдении следующих условий:

- предъявлении неисправного оборудования в сервисный центр в надлежащем виде (чистом, внешне очищенном от смываемых инородных тел) виде. (Сервисный центр оставляет за собой право отказать приеме неисправного оборудования для проведения ремонта в случае предъявления оборудования в ненадлежащем виде);

- предъявлении гарантийного талона, заполненного надлежащим образом: с указанием наименования оборудования, заводского номера (S/N), даты продажи, подписи продавца и четкой печати торгующей организации.

Все транспортные расходы относятся на счет покупателя и не подлежат возмещению.

Диагностика оборудования, по результатам которой не установлен гарантийный случай, является платной услугой и оплачивается Покупателем.

Гарантийное обслуживание не распространяется на периодическое обслуживание, установку, настройку и демонтаж оборудования.

Право на гарантийное обслуживание утрачивается в случае:

- отсутствия или неправильно заполненного гарантийного талона;
- проведение ремонта организациями, не имеющими разрешения производителя;
- если оборудование было разобрано, отремонтировано или испорчено самим покупателем;
- возникновения дефектов изделия вследствие механических повреждений, несоблюдения условий эксплуатации и хранения, стихийных бедствий, попадание внутрь изделия посторонних предметов, неисправности электрической сети, неправильного подключения оборудования к электрической сети;
- прочих причин, находящихся вне контроля продавца и изготовителя.

В случае утери гарантийного талона дубликат не выдается, а Покупатель лишается прав на гарантийное обслуживание.

Покупатель предупрежден о том, что: в соответствии со ст. 502 Гражданского Кодекса РФ и Постановления Правительства Российской Федерации от 19 января 1998 года №55 он не вправе:

- требовать безвозмездного предоставления на период проведения ремонта аналогичного оборудования;
- обменять оборудование надлежащего качества на аналогичный товар у продавца (изготовителя), у которого это оборудование было приобретено, если он не подошел по форме, габаритам, фасону, расцветке, размеру и комплектации.

С момента подписания Покупателем Гарантийного талона считается, что:

- вся необходимая информация о купленном оборудовании и его потребительских свойствах предоставлена Покупателю в полном объеме, в соответствии со ст. 10 Закона «О защите прав потребителей»;
- претензий к внешнему виду не имеется;
- оборудование проверено и получено в полной комплектации;
- с условиями эксплуатации и гарантийного обслуживания

Покупатель ознакомлен.

Приложение А. Взрывная схема

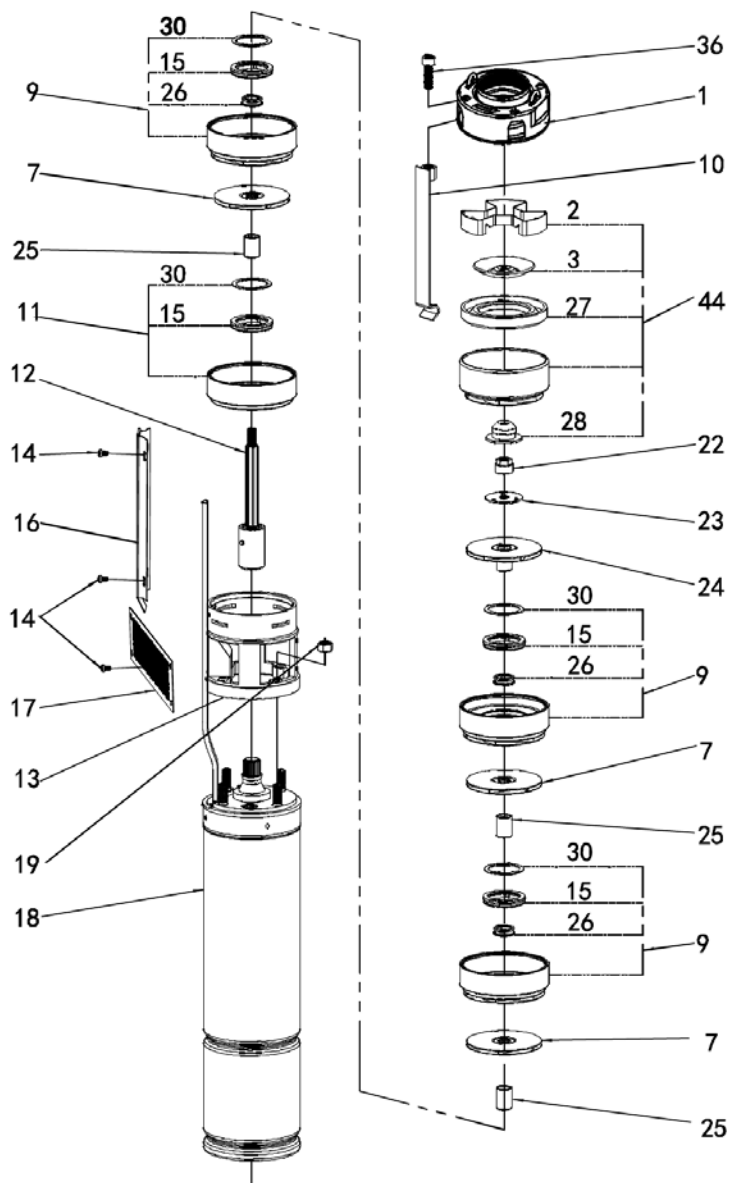


Рис. А.1 Насосные агрегаты SJ 1, 3, 5

Таблица А.1 Список деталей насосов SJ 1, 3, 5

№	Наименование (АНГЛ.)	Наименование (РУС.)
1	Discharge head	Напорный патрубок
2	Valve cover retainer	Фиксатор клапана обратного
3	Valve cup	Чашка клапана обратного
7	Impeller	Колесо рабочее
9	Diffuser	Диффузор
10	Straps	Лента стяжная
11	Inducer	Секция
12	Pump shaft	Вал насоса
13	Suction interconnector	Фланец переходной всасывающий
14	Screw M4*8	Винт М4х8
15	Neck ring	Кольцо горловины (целевое)
16	Cable guard	Защита кабеля
17	Strainer	Фильтр сетчатый
18	Submersible motor	Погружной электродвигатель
19	Nut M8	Гайка М8
22	Shaft lock nut	Гайка вала стопорная
23	Wearing plate	Шайба кольца опорного
24	Outlet impeller	Колесо рабочее на выходе
25	Impeller sleeve	Втулка колеса рабочего
26	Shaft ring	Кольцо вала
27	Valve bottom	Седло клапана (ответная деталь)
28	Shaft supporter	Опорная втулка вала
30	Floating seal ring	Кольцо уплотнительное плавающее
36	Bolt M8*20	Болт М8х20
44	Check valve	Клапан обратный

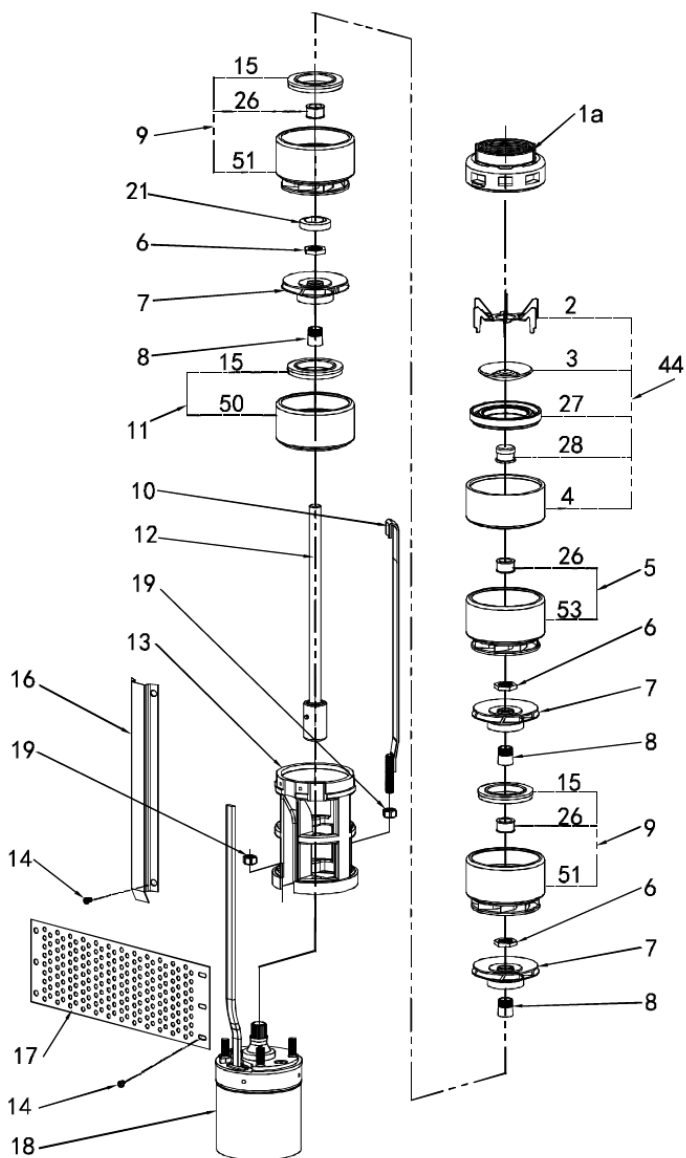


Рис. А.2 Насосные агрегаты SJ 8

Таблица А.2 Список деталей насосов SJ 8

№	Наименование (АНГЛ.)	Наименование (РУС.)
1	Discharge head	Напорный патрубок
1a	Discharge head (improved)	Напорный патрубок (усовершенствованный)
2	Valve cover retainer	Упор клапана обратного
3	Valve cup	Чашка клапана обратного
4	Valve body	Корпус клапана обратного
5	Discharge diffuser	Диффузор напорный
6	Impeller nut	Гайка колеса рабочего
7	Impeller	Колесо рабочее
8	Impeller cone	Конус колеса рабочего
9	Diffuser	Диффузор
10	Straps	Полосы стяжные
11	Inducer	Секция
12	Pump shaft	Вал насоса
13	Suction interconnector	Фланец всасывающий переходной
14	Screw M4*8	Винт М4х8
15	Neck ring	Кольцо щелевое
16	Cable guard	Защита кабеля
17	Strainer	Фильтр сетчатый
18	Submersible motor	Погружной электродвигатель
19	Nut M8	Гайка М8
21	Inlet spacer	Втулка дистанционная на входе
26	Shaft ring	Кольцо вала
27	Valve bottom	Седло клапана (ответная деталь)
28	Shaft supporter	Опора вала
33	Discharge head ring	Кольцо патрубка напорного
40	Nut M8	Гайка М8
43	Discharge	Корпус патрубка напорного
44	Check valve	Клапан обратный
50	Welding part of inducer	Корпус секции
51	Welding part of diffuser	Корпус диффузора
53	Welding part of discharge diffuser	Корпус диффузора напорного

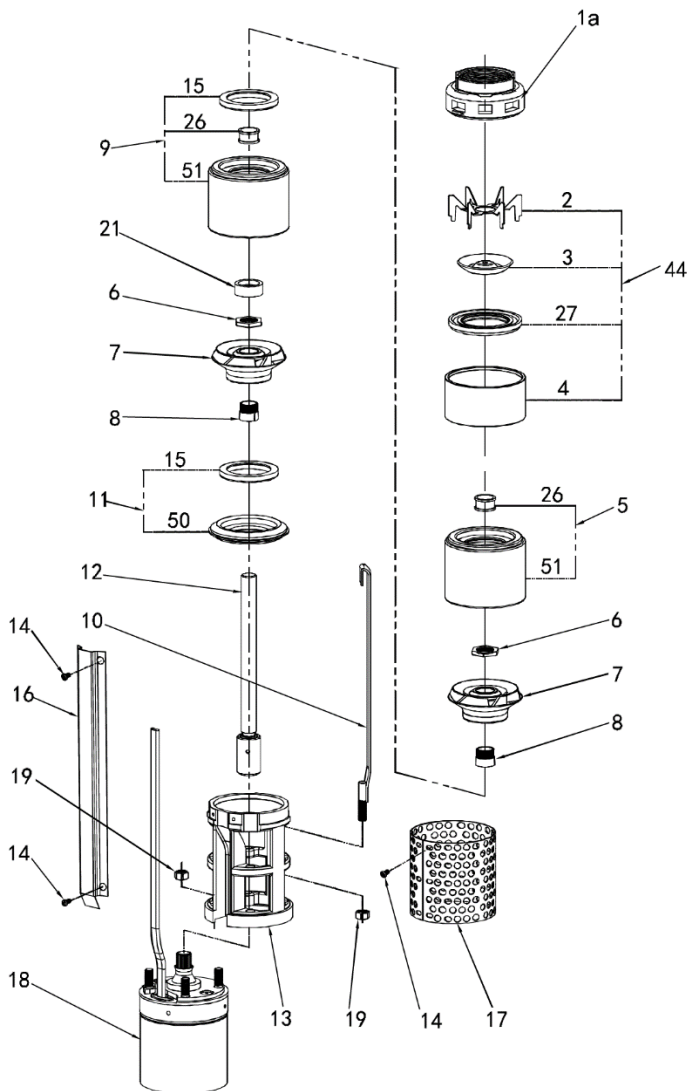


Рис. А.3 Насосные агрегаты SJ 12

Таблица А.3 Список деталей насосов SJ 12

№	Наименование (АНГЛ.)	Наименование (РУС.)
1a	Discharge head (improved)	Напорный патрубок (усовершенствованный)
2	Valve cover retainer	Упор клапана обратного
3	Valve cup	Чашка клапана обратного
4	Valve body	Корпус клапана обратного
5	Discharge diffuser	Диффузор напорный
6	Impeller nut	Гайка колеса рабочего
7	Impeller	Колесо рабочее
8	Impeller cone	Конус колеса рабочего
9	Diffuser	Диффузор
10	Straps	Полосы стяжные
11	Inducer	Секция
12	Pump shaft	Вал насоса
13	Suction interconnector	Фланец всасывающий переходной
14	Screw M4*8	Винт М4х8
15	Neck ring	Кольцо щелевое
16	Cable guard	Защита кабеля
17	Strainer	Фильтр сетчатый
18	Submersible motor	Погружной электродвигатель
19	Nut M8	Гайка М8
21	Inlet spacer	Втулка дистанционная на входе
26	Shaft ring	Кольцо вала
27	Valve bottom	Седло клапана (ответная деталь)
44	Check valve	Клапан обратный
50	Welding part of inducer	Корпус секции
51	Welding part of diffuser	Корпус диффузора

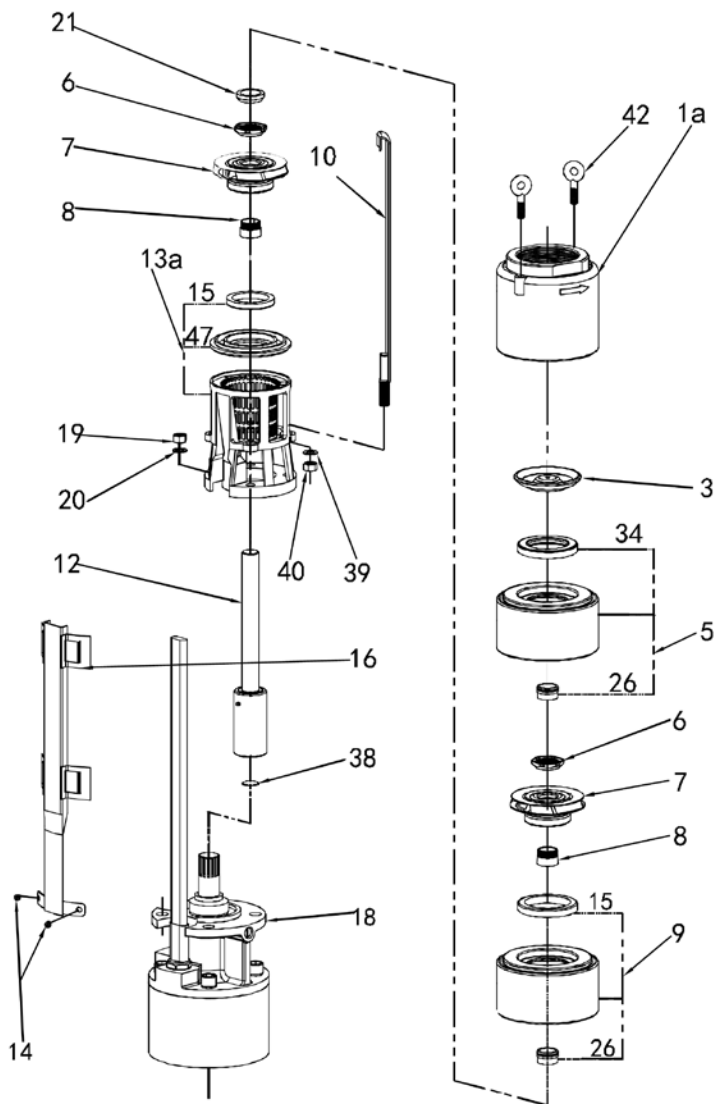


Рис. А.4 Насосные агрегаты SJ 17

Таблица А.4 Список деталей насосов SJ 17

№	Наименование (АНГЛ.)	Наименование (РУС.)
1а	Discharge head (improved)	Напорный патрубок (усовершенствованный)
3	Valve cup	Чашка клапана обратного
5	Discharge diffuser	Диффузор напорный
6	Impeller nut	Гайка колеса рабочего
7	Impeller	Колесо рабочее
8	Impeller cone	Конус колеса рабочего
9	Diffuser	Диффузор
10	Straps A(B)	Полосы стяжные
12	Pump shaft A(B)	Вал насоса
13а	Suction interconnector A(B) (improved)	Фланец всасывающий переходной (усовершенствованный)
14	Screw M4*8	Винт М4х8
15	Neck ring	Кольцо щелевое
16	Cable guard	Защита кабеля
18	Submersible motor	Погружной электродвигатель
19	Nut M8 (M12; Screw ½ 20UNF)	Гайка М8 (М12; дюймовая резьба 1/2- 20 UNF)
20	Washer	Шайба
21	Inlet spacer	Втулка дистанционная на входе
26	Shaft ring	Кольцо вала
34	Discharge ring	Кольцо патрубка напорного
38	«O»ring 25,4*3 (Special for shaft B)	Кольцо уплотнительное 25,4*3 (для вала исполнения В)
40	Nut	Гайка
42	Lifting eye bolt M8	Рым-болт М8
47	Interconnector ring	Кольцо фланца переходного

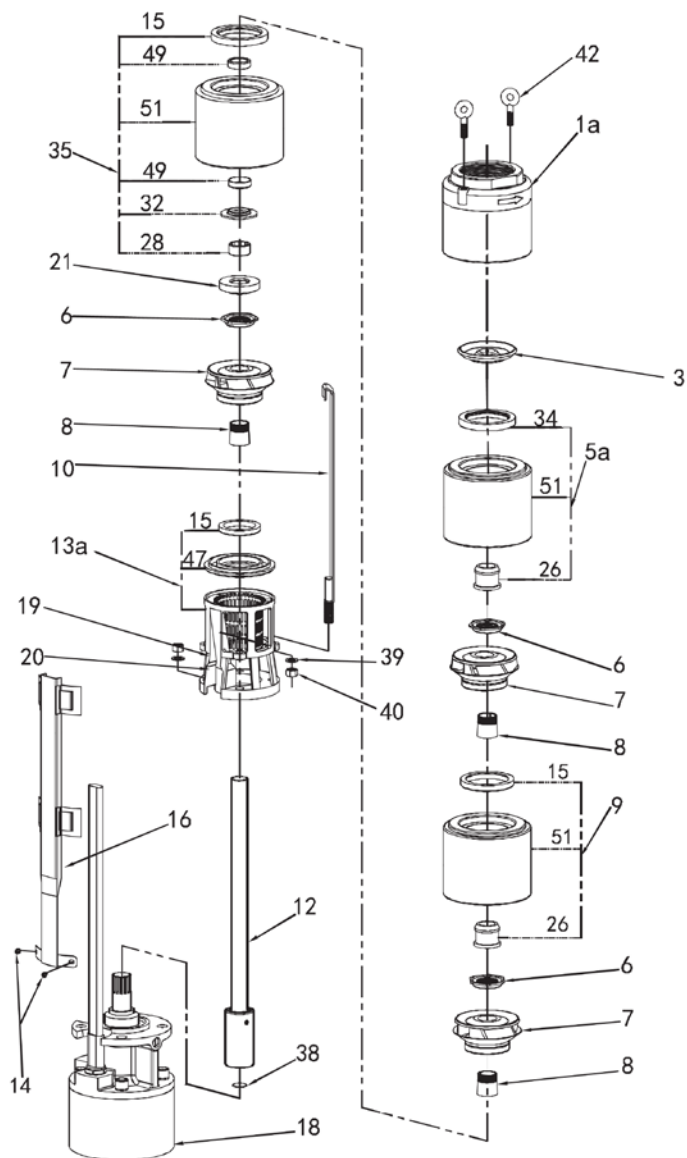


Рис. А.5 Насосные агрегаты SJ 30

Таблица А.5 Список деталей насосов SJ 30

№	Наименование (АНГЛ.)	Наименование (РУС.)
1a	Discharge head (improved)	Напорный патрубок (усовершенствованный)
3	Valve cup	Чашка клапана обратного
5a	Discharge diffuser (improved)	Диффузор напорный (усовершенствованный)
6	Impeller nut	Гайка колеса рабочего
7	Impeller	Колесо рабочее
8	Impeller cone	Конус колеса рабочего
9	Diffuser	Диффузор
10	Straps A(B)	Полосы стяжные
12	Pump shaft A(B)	Вал насоса
13a	Suction interconnector A(B) (improved)	Фланец всасывающий переходной (усовершенствованный)
14	Screw M5*8	Винт М5х8
15	Neck ring	Кольцо щелевое
16	Cable guard	Защита кабеля
18	Submersible motor	Погружной электродвигатель
19	Nut M8 (M12; Screw ½- 20UNF)	Гайка М8 (М12; дюймовая резьба 1/2-20 UNF)
20	Washer	Шайба
21	Inlet spacer	Втулка дистанционная на входе
26	Shaft ring	Кольцо вала
28	Inlet shaft ring	Входное кольцо вала
32	Inlet wearing plate	Входная втулка вала опорная
34	Discharge ring	Кольцо патрубка напорного
35	Suction diffuser	Диффузор секции
38	«O»ring 25,4*3 (Special for shaft B)	Кольцо уплотнительное 25,4*3 (для вала исполнения В)
40	Nut	Гайка
42	Lifting eye bolt M8	Рым-болт М8
47	Interconnector ring	Кольцо фланца переходного
49	Ring for diffuser	Кольцо диффузора
51	Diffuser part	Корпус диффузора

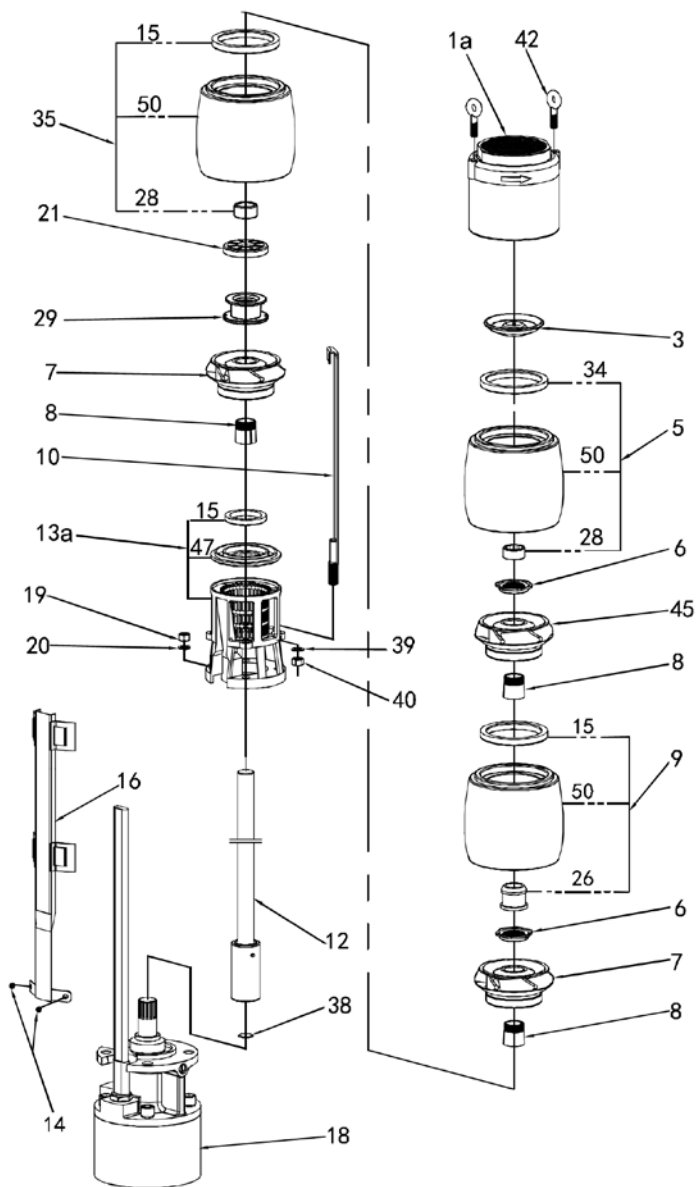


Рис. А.6 Насосные агрегаты SJ 42, 60

Таблица А.6 Список деталей насосов SJ 42, 60

№	Наименование (АНГЛ.)	Наименование (РУС.)
1a	Discharge head (improved)	Напорный патрубок (усовершенствованный)
3	Valve cup	Чашка клапана обратного
5	Discharge diffuser	Диффузор напорный
6	Impeller nut	Гайка колеса рабочего
7	Impeller	Колесо рабочее
8	Impeller cone	Конус колеса рабочего
9	Diffuser	Диффузор
10	Straps A(B)	Полосы стяжные
12	Pump shaft A(B)	Вал насоса
13a	Suction interconnector A(B) (improved)	Фланец всасывающий переходной (усовершенствованный)
14	Screw M5*8	Винт М5х8
15	Neck ring	Кольцо щелевое
16	Cable guard A(B)	Защита кабеля А(В)
18	Submersible motor	Погружной электродвигатель
19	Nut M8 (M12; Screw ½- 20UNF)	Гайка М8 (М12; Screw ½-20UNF)
20	Washer	Шайба
21	Inlet spacer	Втулка дистанционная на входе
26	Shaft ring	Кольцо вала
28	Inlet shaft ring	Входное кольцо вала
29	Inlet impeller nut	Гайка входного колеса рабочего
34	Discharge ring	Кольцо патрубка напорного
35	Suction diffuser	Диффузор секции
38	O ring 25,4*3 (Special for shaft B)	Кольцо уплотнительное 25,4*3 (для вала В)
39	Washer	Шайба
40	Nut	Гайка
42	Lifting eye bolt M8	Рым-болт М8
45	Small impeller (only for SJ60)	Колесо рабочее маленькое (только для SJ60)
47	Interconnector ring	Кольцо фланца переходного
50	Inducer part	Часть секции

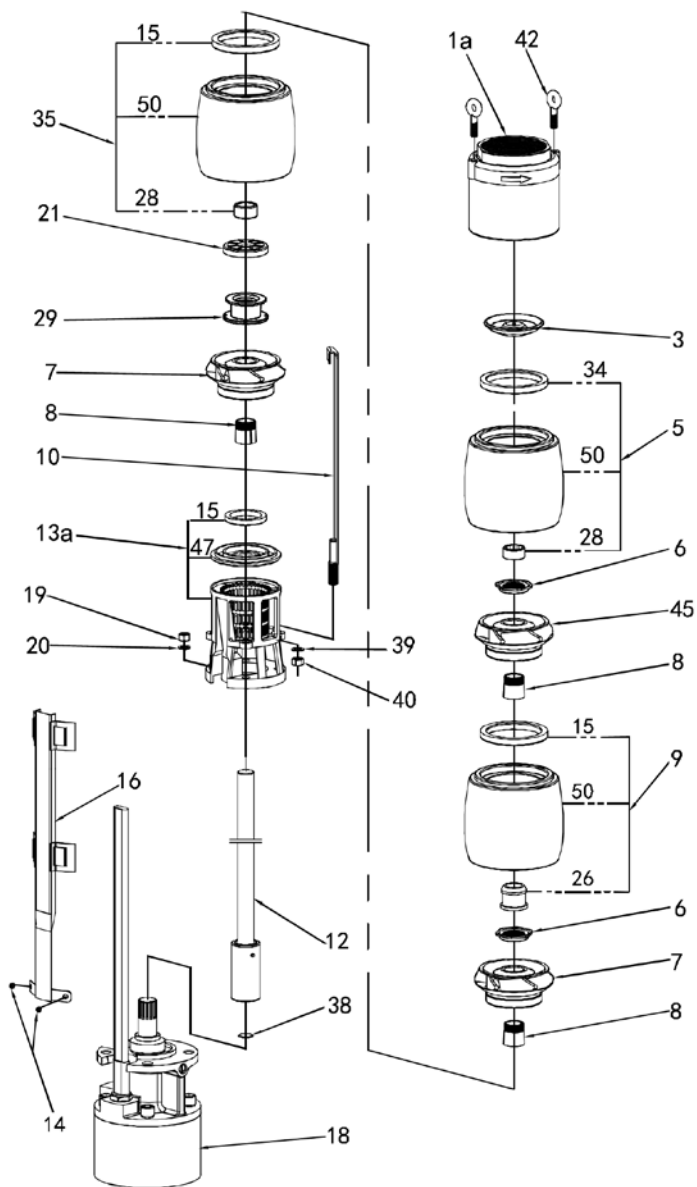


Рис. А.6 Насосные агрегаты SJ 42, 60

Таблица А.6 Список деталей насосов SJ 42, 60

№	Наименование (АНГЛ.)	Наименование (РУС.)
1a	Discharge head (improved)	Напорный патрубок (усовершенствованный)
3	Valve cup	Чашка клапана обратного
5	Discharge diffuser	Диффузор напорный
6	Impeller nut	Гайка колеса рабочего
7	Impeller	Колесо рабочее
8	Impeller cone	Конус колеса рабочего
9	Diffuser	Диффузор
10	Straps A(B)	Полосы стяжные
12	Pump shaft A(B)	Вал насоса
13a	Suction interconnector A(B) (improved)	Фланец всасывающий переходной (усовершенствованный)
14	Screw M5*8	Винт М5х8
15	Neck ring	Кольцо щелевое
16	Cable guard A(B)	Защита кабеля А(В)
18	Submersible motor	Погружной электродвигатель
19	Nut M8 (M12; Screw ½- 20UNF)	Гайка М8 (М12; дюймовая резьба 1/2-20 UNF)
20	Washer	Шайба
21	Inlet spacer	Втулка дистанционная на входе
26	Shaft ring	Кольцо вала
28	Inlet shaft ring	Входное кольцо вала
29	Inlet impeller nut	Гайка входного колеса рабочего
34	Discharge ring	Кольцо патрубка напорного
35	Suction diffuser	Диффузор секции
38	O ring 25,4*3 (Special for shaft B)	Кольцо уплотнительное 25,4*3 (для вала В)
39	Washer	Шайба
40	Nut	Гайка
42	Lifting eye bolt M8	Рым-болт М8
45	Small impeller (only for SJ60)	Колесо рабочее маленькое (только для SJ60)
47	Interconnector ring	Кольцо фланца переходного
50	Inducer part	Часть секции

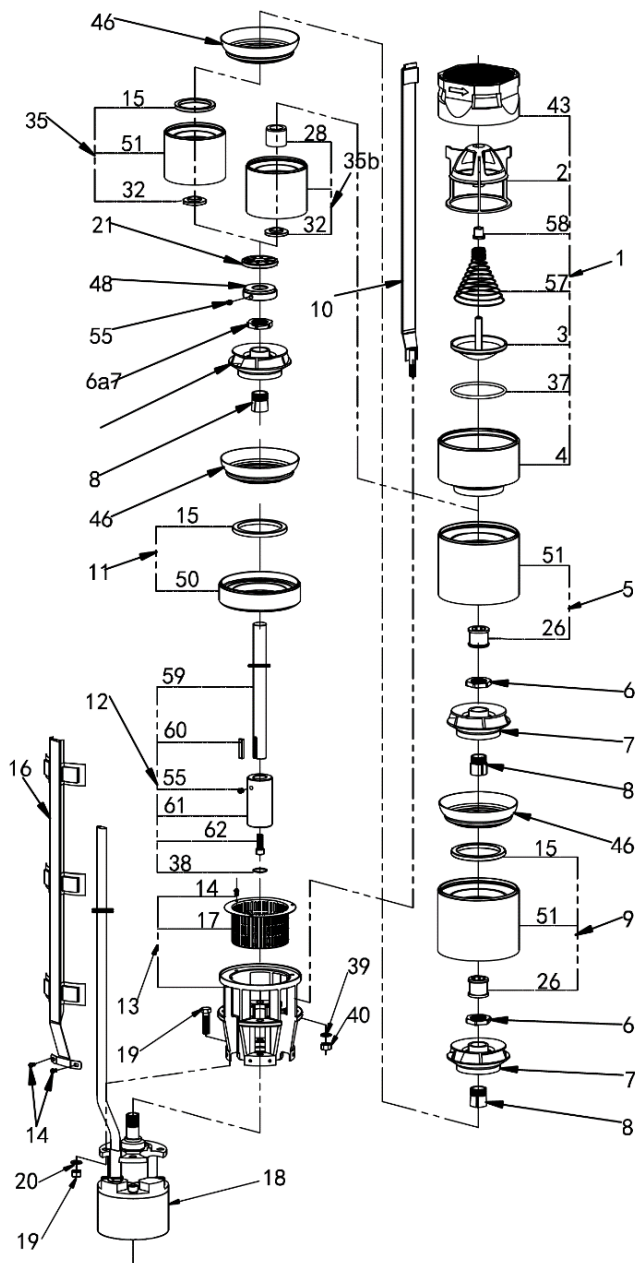


Рис. А.7 Насосные агрегаты SJ 75, 95

Таблица А.7 Список деталей насосов SJ 75, 95

№	Наименование (АНГЛ.)	Наименование (РУС.)
1	Discharge head (complete)	Напорный патрубок (в сборе)
2	Valve cup retainer	Упор клапана обратного
3	Valve cup	Чашка клапана обратного
4	Valve body	Корпус клапана обратного
5	Discharge diffuser	Диффузор напорный
6	Impeller nut	Гайка колеса рабочего
7	Impeller	Колесо рабочее
8	Impeller cone	Конус колеса рабочего
9	Diffuser (complete)	Диффузор (в сборе)
10	Straps A(B)	Полосы стяжные
11	Inducer (complete)	Секция (в сборе)
12	Pump shaft A(B)	Вал насоса
13	Suction interconnector A(B)	Фланец всасывающий переходной
14	Screw M5*8	Винт М5х8
15	Neck ring	Кольцо щелевое
16	Cable guard A(B)	Защита кабеля А(В)
17	Strainer (Complete)	Фильтр сетчатый
18	Submersible motor	Погружной электродвигатель
19	Nut M12 (M16)	Гайка М12 (М16)
20	Washer 12 (16)	Шайба 12 (16)
21	Inlet spacer	Втулка дистанционная на входе
26	Shaft ring	Кольцо вала
32	Inlet wearing plate	Входная втулка вала опорная
35	Suction diffuser (For two or more stages)	Диффузор секции (Для 2х и более ступеней)
35b	Suction diffuser (For one stage)	Диффузор секции (Для 1 ступени)
38	Small O ring	Кольцо уплотнительное малое
39	Washer	Шайба
40	Nut	Гайка
43	Discharge	Патрубок напорный
46	Diffuser cover	Крышка диффузора
48	Sleeve	Втулка
50	Inducer	Секция
51	Diffuser	Диффузор
55	Fastening screw	Быстросъемный винт
57	Spring	Пружина
58	Sleeve	Втулка
59	Pump shaft A(B)	Вал насоса А(В)
60	Key 8*7*40	Шпонка 8*7*40
61	Coupling A(B)	Муфта А(В)
62	Hexagon socket head screw M10*30	Винт М10х30 с внутренним шестигранником

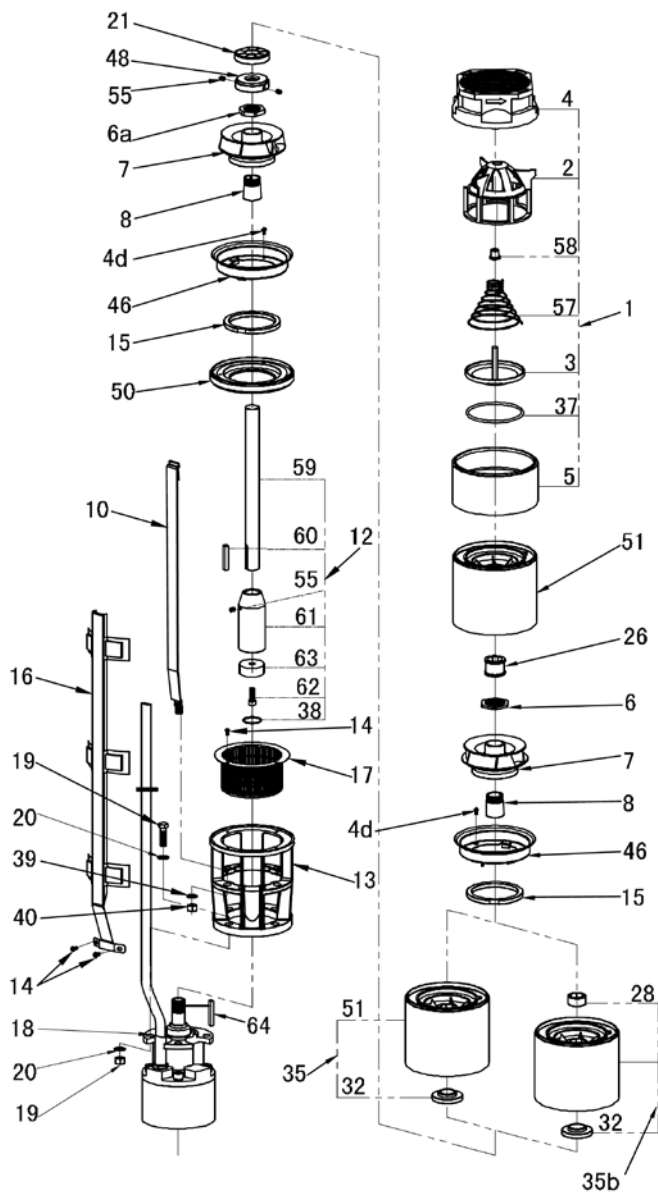


Рис. А.8 Насосные агрегаты SJ 120, 150

Таблица А.8 Список деталей насосов SJ 120, 150

№	Наименование (АНГЛ.)	Наименование (РУС.)
1	Discharge head assembly	Напорный патрубок в сборе
2	Valve cup retainer	Упор клапана обратного
3	Valve cup	Чашка клапана обратного
4	Discharge	Патрубок напорный
4d	Screw M4*6	Винт М4х6
5	Valve body	Корпус клапана обратного
6	Impeller nut	Гайка колеса рабочего
6a	Inlet impeller nut	Гайка колеса рабочего 1 ступени
7	Impeller	Колесо рабочее
8	Impeller cone	Конус колеса рабочего
10	Straps	Полосы стяжные
12	Pump shaft assembly (For 8" only)	Вал насоса в сборе (только для 8")
13	Suction interconnector (A for 6"; B for 10")	Фланец всасывающий переходной (А для 6"; В для 10")
14	Screw M5*8	Винт М5х8
15	Neck ring	Кольцо щелевое
16	Cable guard assembly (A for 6"; B for 10")	Защита кабеля в сборе (А для 6"; В для 10")
17	Strainer (Complete)	Фильтр сетчатый
18	Submersible motor	Погружной электродвигатель
19	Bolt M16x60, Nut M16 (For 6",8") Bolt M18x60, Nut M18 (For 10")	Болт М16х60, гайка М16 (для 6", 8") Болт М18х60, гайка М18 (для 10")
20	Washer 16 (For 6",8") Washer 18 (For 10")	Шайба 16 (для 6", 8") Шайба 18 (для 10")
21	Inlet spacer	Втулка дистанционная на входе
26	Shaft ring	Кольцо вала
28	Inlet shaft ring	Входное кольцо вала
32	Inlet wearing plate	Входная втулка вала опорная
35	Suction diffuser B (For two or more stages)	Диффузор секции (Для 2х и более ступеней)
35b	Suction diffuser A (For one stage)	Диффузор секции (Для 1 ступени)
37	O ring 123*5,5	Уплотнительное кольцо 123*5,5
38	O ring 25,4*1,8 (For 6") O ring 38,7*1,3 (For 8") W/O this part for 10"	Уплотнительное кольцо 25,4*1,8 (Для 6") Уплотнительное кольцо 38,7*1,3 (Для 8") Без этой части для 10"
39	Washer	Шайба
40	Nut	Гайка
46	Neck ring cover	Крышка кольца щелевого

Продолжение таблицы А.8

№	Наименование (АНГЛ.)	Наименование (РУС.)
48	Sleeve washer	Шайба втулочная
50	Inducer	Секция
51	Diffuser	Диффузор
55	Fastening screw	Быстросъемный винт
57	Spring	Пружина
58	Sleeve	Втулка
59	Pump shaft (A for 6")	Вал насоса (А для 6")
60	Key 8*7*40 (For 6") Key 10*8*60 (For 8", 10")	Шпонка 8*7*40 (А для 6") Шпонка 10*8*60 (для 8", 10")
61	Coupling part A (A for 6") Coupling part (for 8") Coupling part (for 10")	Муфта А (для 6") Муфта (для 8") Муфта (для 10")
62	Hexagon socket head screw M10*30	Винт М10х30 с внутренним шестигранником
63	Gasket (For 10")	Прокладка (для 10")
64	Key 8*7*40 (For 10")	Шпонка 8*7*40 (для 10")

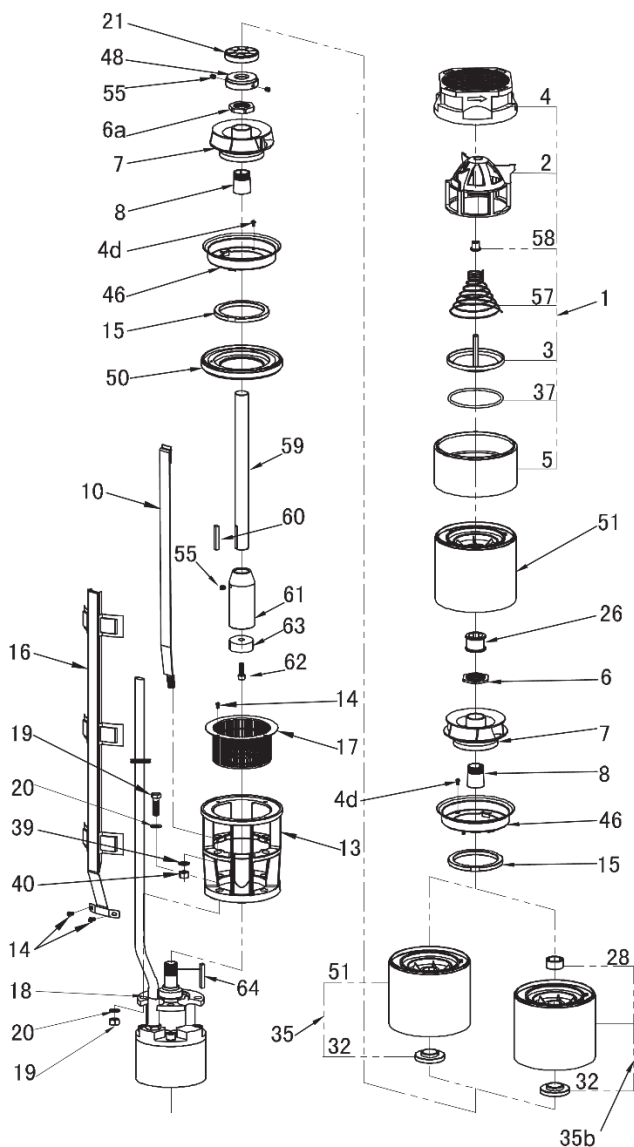


Рис. А.9 Насосные агрегаты SJ 200

Таблица А.9 Список деталей насосов SJ 200

№	Наименование (АНГЛ.)	Наименование (РУС.)
1	Discharge head assembly	Напорный патрубок в сборе
2	Valve cup retainer	Упор клапана обратного
3	Valve cup	Чашка клапана обратного
4	Discharge	Патрубок напорный
4d	Screw M5*8	Винт М5х8
5	Valve body	Корпус клапана обратного
6	Impeller nut	Гайка колеса рабочего
6a	Inlet impeller nut	Гайка колеса рабочего 1 ступени
7	Impeller	Колесо рабочее
8	Impeller cone	Конус колеса рабочего
10	Straps	Полосы стяжные
13	Suction interconnector	Фланец всасывающий переходной
14	Screw M5*8	Винт М5х8
15	Neck ring	Кольцо щелевое
16	Cable guard	Защита кабеля
17	Strainer	Фильтр сетчатый
18	Submersible motor	Погружной электродвигатель
19	Bolt M18x60, Nut M18	Болт М18х60, гайка М18
20	Washer 18	Шайба 18
21	Inlet spacer	Втулка дистанционная на входе
26	Shaft ring	Кольцо вала
28	Inlet shaft ring	Входное кольцо вала
32	Inlet wearing plate	Входная втулка вала опорная
35	Suction diffuser B (For two or more stages)	Диффузор секции (Для 2х и более ступеней)
35b	Suction diffuser A (For one stage)	Диффузор секции (Для 1 ступени)
37	O ring 170*5,5	Уплотнительное кольцо 170*5,5
39	Washer	Шайба
40	Nut	Гайка
46	Neck ring cover	Крышка кольца щелевого
48	Sleeve washer	Шайба втулочная
50	Inducer	Секция
51	Diffuser	Диффузор
55	Fastening screw	Быстросъемный винт
57	Spring	Пружина
58	Sleeve	Втулка
59	Pump shaft	Вал насоса
60	Key 10*8*60	Шпонка 10*8*60
61	Coupling	Муфта
62	Hexagon socket head screw M10*30	Винт М10х30 с внутренним шестигранником
63	Gasket	Прокладка
64	Key 14*9*80	Шпонка 14*9*80

Приложение Б. Габаритно-присоединительные размеры

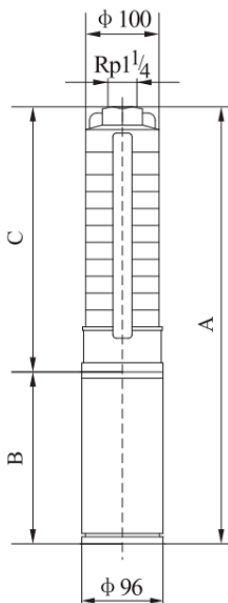


Рис. Б.1 Габаритно-присоединительные размеры насосных агрегатов SJ 1

Модель	Размер, мм			Масса, кг
	А	В	С	
SJ1-6	667	370	297	10
SJ1-9	730	370	360	11
SJ1-13	824	380	444	12
SJ1-17	928	400	528	15
SJ1-21	1052	440	612	16
SJ1-25	1136	440	696	17
SJ1-28	1229	470	759	20
SJ1-32	1313	470	843	21
SJ1-36	1397	470	927	22
SJ1-39	1500	510	990	24
SJ1-42	1563	510	1053	25
SJ1-46	1647	510	1137	26
SJ1-50	1731	510	1221	27

Примечание: размер В может отличаться в зависимости от поставщика электродвигателей.

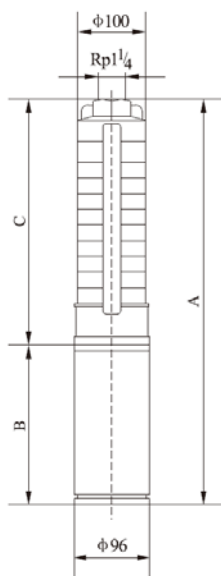


Рис. Б.2 Габаритно-присоединительные размеры насосных агрегатов SJ 3

Модель	Размер, мм			Масса, кг
	А	В	С	
SJ3-6	667	370	297	10
SJ3-9	740	380	360	11
SJ3 -12	823	400	423	13
SJ3-15	926	440	486	15
SJ3 -18	999	440	549	16
SJ3 -22	1103	470	633	18
SJ3-27	1248	510	738	22
SJ3-32	1353	510	843	23
SJ3-38	1589	620	969	29
SJ3-43	1694	620	1074	30

Примечание: размер В может отличаться в зависимости от поставщика электродвигателей.

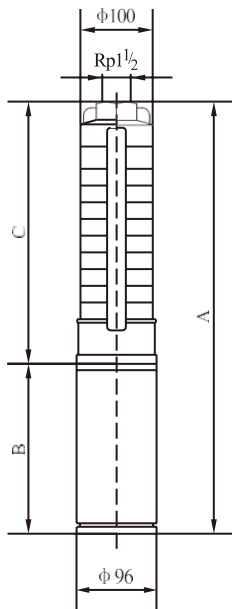


Рис. Б.3 Габаритно-присоединительные размеры насосных агрегатов SJ 5

Модель	Размер, мм			Масса, кг
	А	В	С	
SJ5-4	625	370	255	10
SJ5-6	677	380	297	11
SJ5-8	739	400	339	13
SJ5-12	863	440	423	14
SJ5-17	998	470	528	17
SJ5-2I	1122	510	612	21
SJ5-25	1206	510	696	22
SJ5-29	1400	620	780	27
SJ5-33	1484	620	864	28
SJ5-38	1719	750	969	32 ¹
SJ5-43	1824	750	1074	33

Примечание: размер В может отличаться в зависимости от поставщика электродвигателей.

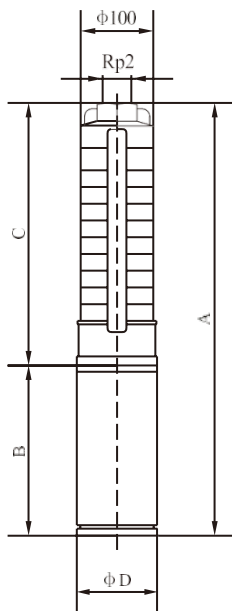


Рис. Б.4 Габаритно-присоединительные размеры насосных агрегатов SJ 8

Модель	Размер, мм (соединение с двигателем 4"/6")				Масса, кг
	А	В	С	ØD	
SJ8-5	853	400	453	96	15
SJ8-7	977	440	537	96	16
SJ8-10	1133	470	663	96	19
SJ8-12	1257	510	747	96	23
SJ8-15	1383	510	873	96	25
SJ8-18	1619	620	999	96	30
SJ8-21	1907	782	1125	96/143	35/62
SJ8-25	2075	782	1293	96/143	37/64
SJ8-30	2343	840	1503	96/143	45/66
SJ8-37	2637	840	1797	96/143	49/70
SJ8-44	3011	920	2091	96/143	59/77
SJ8-50	3263	920	2343	96/143	62/80

Примечание: размер В может отличаться в зависимости от поставщика электродвигателей.

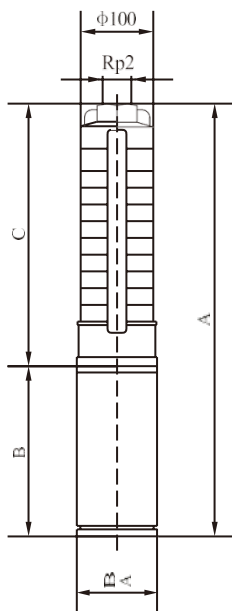


Рис. Б.5 Габаритно-присоединительные размеры насосных агрегатов SJ 12

Модель	Размер, мм (соединение с двигателем 4"/6")				Масса, кг
	A	B	C	ØD	
SJ12-5	1005	470	535	96	15
SJ12-7	1175	510	665	96	21
SJ12-10	1480	620	860	96	27
SJ12-13	1837	782	1055	96/143	33/60
SJ12-15	2025	840	1185	96/143	40/62
SJ12-18	2220	840	1380	96/143	43/65
SJ12-21	2495	920	1575	96/143	53/71
SJ12-25	2755	920	1835	96/143	57/75

Примечание: размер В может отличаться в зависимости от поставщика электродвигателей.

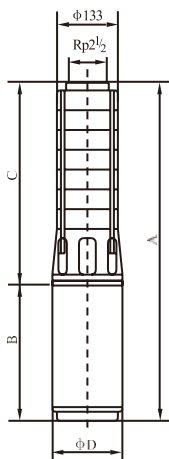


Рис. Б.6 Габаритно-присоединительные размеры насосных агрегатов SJ 17

Модель	Размер, мм (соединение с двигателем 4"/6")				Масса, кг
	A	B	C	ØD	
SJ17-1	708	380	328	96	14
SJ17-2	828	440	388	96	18
SJ17-3	959	510	449	96	23
SJ17-4	1019	510	509	96	24
SJ17-5	1190	620	570	96	29
SJ17-6	1412	782	630	96/143	33/58
SJ17-7	1473	782	691	96/143	34/59
SJ17-8	1591	840	751	96/143	40/64
SJ17-9	1652	840	812	96/143	41/65
SJ17-10	1712	840	872	96/143	42/66
SJ17-11	1853	920	933	96/143	50/72
SJ17-12	1913	920	993	96/143	51/73
SJ17-13	1974	920	1054	96/143	52/74
SJ17-14	2027	897	1130	143	79
SJ17-15	2088	897	1191	143	80
SJ17-16	2148	897	1251	143	81
SJ17-17	2209	897	1312	143	82
SJ17-18	2314	942	1372	143	87
SJ17-19	2375	942	1433	143	88
SJ17-20	2435	942	1493	143	89
SJ17-21	2534	980	1554	143	99
SJ17-22	2594	980	1614	143	100
SJ17-23	2655	980	1675	143	101
SJ17-24	2715	980	1735	143	102
SJ17-25	2826	1030	1796	143	103
SJ17-26	2886	1030	1856	143	104

Примечание: размер В может отличаться в зависимости от поставщика электродвигателей.

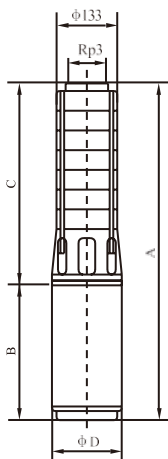


Рис. Б.7 Габаритно-присоединительные размеры насосных агрегатов SJ 30

Модель	Размер, мм (соединение с двигателем 4"/6")				Масса, кг
	А	В	С	ØD	
SJ30-1	802	440	362	96	15
SJ30-2	968	510	458	96	21
SJ30-3	1174	620	554	96	27
SJ30-4	1432	782	650	96/143	32/59
SJ30-5	1586	840	746	96/143	39/62
SJ30-6	1682	840	842	96/143	41/64
SJ30-7	1858	920	938	96/143	49/71
SJ30-8	1954	920	1034	96/143	57/73
SJ30-9	2043	897	1146	143	79
SJ30-10	2139	897	1242	143	81
SJ30-11	2235	897	1338	143	83
SJ30-12	2376	942	1434	143	89
SJ30-13	2472	942	1530	143	90
SJ30-14	2606	980	1626	143	101
SJ30-15	2702	980	1722	143	103
SJ30-16	2848	1030	1818	143	105
SJ30-17	2944	1030	1914	143	107
SJ30-18	3100	1090	2010	143	116
SJ30-19	3196	1090	2106	143	118
SJ30-20	3292	1090	2202	143	119
SJ30-21	3388	1090	2298	143	121
SJ30-22	3554	1160	2394	143	128
SJ30-23	3650	1160	2490	143	130
SJ30-24	3746	1160	2586	143	132
SJ30-25	3842	1160	2682	143	134

Примечание: размер В может отличаться в зависимости от поставщика электродвигателей.

Продолжение приложения Б

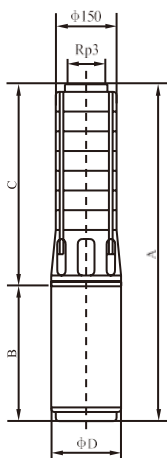


Рис. Б.8 Габаритно-присоединительные размеры насосных агрегатов SJ 42

Модель	Размер, мм (соединение с двигателем 4"/6")				Масса, кг
	A	B	C	ØD	
SJ42-1	888	510	378	96	20
SJ42-2	1111	620	491	96	27
SJ42-3	1444	840	604	96/143	37/59
SJ42-4	1637	920	717	96/143	46/68
SJ42-5	1750	920	830	96/143	49/71
SJ42-6	1856	897	959	143	77
SJ42-7	2014	942	1072	143	84
SJ42-8	2165	980	1185	143	95
SJ42-9	2328	1030	1298	143	97
SJ42-10	2441	1030	1411	143	100
SJ42-11	2614	1090	1524	143	109
SJ42-12	2727	1090	1637	143	111
SJ42-13	2910	1160	1750	143	119
SJ42-14	3023	1160	1863	143	121
SJ42-15	3136	1160	1976	143	124
SJ42-16	3331	1242	2089	143	135
SJ42-17	3444	12-2	2202	143	137
SJ42-18	3697	1382	2315	143	147
SJ42-19	3810	1382	2428	143	149
SJ42-20	3923	1382	2541	143	151
SJ42-21	4224	1570	2654	143	169
SJ42-22	4337	1570	2767	143	171

Примечание: размер В может отличаться в зависимости от поставщика электродвигателей.

Продолжение приложения Б

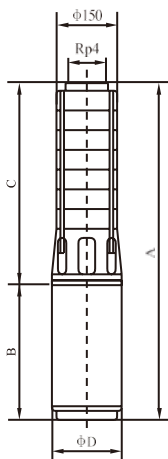


Рис. Б.9 Габаритно-присоединительные размеры насосных агрегатов SJ 60

Модель	Размер, мм (соединение с двигателем 4"/6")				Масса, кг
	A	B	C	ØD	
SJ60-1	878	510	368	96	18
SJ60-2-2	1101	620	481	96	26
SJ60-2	1263	782	481	96/143	29/56
SJ60-3	1434	840	594	96/143	37/59
SJ60-4	1627	920	707	96/143	46/68
SJ60-5	1717	897	820	143	75
SJ60-6	1891	942	949	143	82
SJ60-7	2042	980	1062	143	94
SJ60-8-2	2155	980	1175	143	96
SJ60-8	2205	1030	1175	143	97
SJ60-9-2	2318	1030	1288	143	100
SJ60-9	2378	1090	1288	143	107
SJ60-10	2491	1090	1401	143	110
SJ60-11	2674	1160	1514	143	118
SJ60-12	2787	1160	1627	143	121
SJ60-13	2982	1242	1740	143	133
SJ60-14	3095	1242	1853	143	136
SJ60-15	3208	1242	1966	143	146
SJ60-16	3461	1382	2079	143	149
SJ60-17	3574	1382	2192	143	152
SJ60-18	3875	1570	2305	143	170
SJ60-19	3988	1570	2418	143	173
SJ60-20	4101	1570	2531	143	176
SJ60-21	4214	1570	2644	143	179

Примечание: размер В может отличаться в зависимости от поставщика электродвигателей.

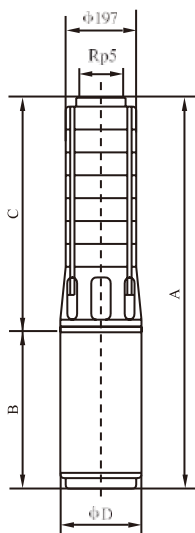


Рис. Б.10 Габаритно-присоединительные размеры насосных агрегатов SJ 75

Модель	Размеры, мм (соединение с двигателем 6"/8")				Масса, кг
	A	B	C	ØD	
SJ75-1	1270	782	488	143	68
SJ75-2	1476/1421	862/790	614/631	143/184	80/114
SJ75-3	1682/1577	942/820	740/757	143/184	94/125
SJ75-4	1896/1743	1030/860	866/883	143/184	109/137
SJ75-5	2082/1899	1090/890	992/1009	143/184	122/148
SJ75-6	2278/2075	1160/940	1118/1135	143/184	133/166
SJ75-7	2626/2311	1382/1050	1244/1261	143/184	155/193
SJ75-8	2752/2437	1382/1050	1370/1387	143/184	161/199
SJ75-9	3066/2663	1570/1150	1496/1513	143/184	182/226
SJ75-10	3192/2789	1570/1150	1622/1639	143/184	188/232
SJ75-11	3005	1240	1765	184	258
SJ75-12	3131	1240	1891	184	264
SJ75-13	3387	1370	2017	184	302
SJ75-14	3513	1370	2143	184	308
SJ75-15	3639	1370	2269	184	314
SJ75-16	3885	1490	2395	192	333
SJ75-17	4011	1490	2521	192	339
SJ75-18	4187	1540	2647	192	355
SJ75-19	4313	1540	2773	192	361
SJ75-20	4439	1540	2899	192	367

Примечание: размер В может отличаться в зависимости от поставщика электродвигателей.

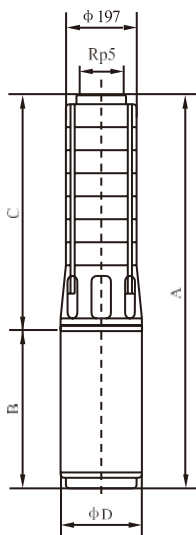


Рис. Б.11 Габаритно-присоединительные размеры насосных агрегатов SJ 95

Модель	Размер, мм (соединение с двигателем 4"/6")				Масса, кг
	А	В	С	ØD	
SJ95-1	1270	782	488	143	68
SJ95-2	1511/1431	897/800	614/631	143/184	84/115
SJ95-3	1720/1617	980/860	740/757	143/184	103/131
SJ95-4	1956/1773	1090/890	866/883	143/184	116/142
SJ95-5	2152/1949	1160/940	992/1009	143/184	127/160
SJ95-6	2360/2125	1242/990	1118/1135	143/184	142/176
SJ95-7	2626/2311	1382/1050	1244/1261	143/184	155/193
SJ95-8	2940/2537	1570/1150	1370/1387	143/184	176/220
SJ95-9	3066/2663	1570/1150	1496/1513	143/184	182/226
SJ95-10	2879	1240	1639	184	252
SJ95-11	3005	1240	1765	184	258
SJ95-12	3261	1370	1891	184	297
SJ95-13	3387	1370	2017	184	302
SJ95-14	3513	1370	2143	184	308
SJ95-15	3759	1490	2269	192	327
SJ95-16	3885	1490	2395	192	333
SJ95-17	4061	1540	2521	192	349
SJ95-18	4187	1540	2647	192	355

Примечание: размер В может отличаться в зависимости от поставщика электродвигателей.

Продолжение приложения Б

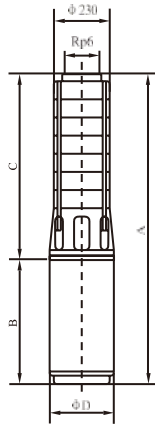


Рис. Б.12 Габаритно-присоединительные размеры насосных агрегатов SJ 120

Модель	Размер, мм (соединение с двигателем 6"/8"/10")				Масса, кг
	А	В	С	ØD	
SJ120-1	1451/1380/-	920/820/-	531/560/-	144/184/-	75/106/-
SJ120-2-2	1721/1580/-	1030/860/-	691/720/-	144/184/-	92/120/-
SJ120-2-1	1781/1610/-	1090/890/-	691/720/-	144/184/-	99/125/-
SJ120-2	1921/1660/-	1230/940/-	691/720/-	144/184/-	104/137/-
SJ120-3-2	2093/1870/-	1242/990/-	851/880/-	144/184/-	121/155/-
SJ120-3-1	2233/1930/2002	1382/1050/1122	851/880/880	144/184/236	128/166/226
SJ120-3	2233/1930/2002	1382/1050/1122	851/880/880	144/184/236	128/166/226
SJ120-4-2	2581/2190/2202	1570/1150/1162	1011/1040/1040	144/184/236	149/194/246
SJ120-4-1	2581/2190/2202	1570/1150/1162	1011/1040/1040	144/184/236	149/194/246
SJ120-4	2581/2190/2202	1570/1150/1162	1011/1040/1040	144/184/236	149/194/246
SJ120-5-2	- /2440/2392	- /1240/1192	- /1200/1200	- /184/236	- /222/264
SJ120-5-1	- /2440/2392	- /1240/1192	- /1200/1200	- /184/236	- /222/264
SJ120-5	- /2570/2472	- /1370/1272	- /1200/1200	- /184/236	- /255/291
SJ120-6-2	- /2730/2632	- /1370/1272	- /1360/1360	- /184/236	- /263/299
SJ120-6-1	- /2730/2632	- /1370/1272	- /1360/1360	- /184/236	- /263/299
SJ120-6	- /2850/2692	- /1490/1332	- /1360/1360	- /192/236	- /276/319
SJ120-7-2	- /3010/2852	- /1490/1332	- /1520/1520	- /192/236	- /284/327
SJ120-7-1	- /3010/2852	- /1490/1332	- /1520/1520	- /192/236	- /284/327
SJ120-7	- /3060/2942	- /1540/1422	- /1520/1520	- /192/236	- /294/357
SJ120-8-2	- /3220/3102	- /1540/1422	- /1680/1680	- /192/236	- /302/365
SJ120-8-1	- /3220/3102	- /1540/1422	- /1680/1680	- /192/236	- /302/365
SJ120-8	- /3220/3102	- /1540/1422	- /1680/1680	- /192/236	- /302/365
SJ120-9-2	- /3484/3371	- /1644/1531	- /1840/1840	- /192/236	- /328/410
SJ120-9-1	- /3484/3371	- /1644/1531	- /1840/1840	- /192/236	- /328/410
SJ120-9	- /3484/3371	- /1644/1531	- /1840/1840	- /192/236	- /328/410
SJ120-10-2	- /3644/3531	- /1644/1531	- /2000/2000	- /192/236	- /336/418
SJ120-10-1	- /3644/3531	- /1644/1531	- /2000/2000	- /192/236	- /336/418
SJ120-10	- /3644/3531	- /1644/1531	- /2000/2000	- /192/236	- /336/418
SJ120-10	- /3764/3641	- /1764/1641	- /2160/2160	- /192/236	- /359/455
SJ120-11-2	- /3924/3801	- /1764/1641	- /2160/2160	- /192/236	- /367/463
SJ120-11-1	- /3924/3801	- /1764/1641	- /2160/2160	- /192/236	- /367/463
SJ120-11	- /3924/3801	- /1764/1641	- /2160/2160	- /192/236	- /367/463

Примечание: размер В может отличаться в зависимости от поставщика электродвигателей.

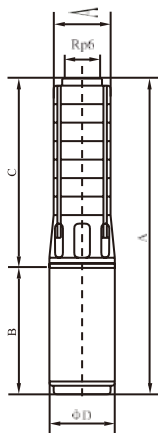


Рис. Б.13 Габаритно-присоединительные размеры насосных агрегатов SJ 150

Модель	Размер, мм (соединение с двигателем 6"/8"/10")				Масса, кг
	А	В	С	ØD	
SJ150-1-1	1428/1360/-	897/800/-	531/560/-	144/184/-	71/102/-
SJ150-1	1561/1420/-	1030/860/-	531/560/-	144/184/-	84/112/-
SJ150-2-2	1781/1610/-	1090/890/-	691/720/-	144/184/-	99/125/-
SJ150-2-1	1851/1660/-	1160/940/-	691/720/-	144/184/-	104/137/-
SJ150-2	1933/1710/-	1242/990/-	691/720/-	144/184/-	113/147/-
SJ150-3-2	2233/1930/2002	1382/1050/1122	851/880/880	144/184/236	128/166/226
SJ150-3-1	2421/2030/2042	1570/1150/1162	851/880/880	144/184/236	142/187/239
SJ150-3	2421/2030/2042	1570/1150/1162	851/880/880	144/184/236	142/187/239
SJ150-4-2	-/2280/2232	-/1240/1192	-/1040/1040	-/184/236	-/214/256
SJ150-4-1	-/2280/2232	-/1240/1192	-/1040/1040	-/184/236	-/214/256
SJ150-4	-/2410/2312	-/1370/1272	-/1040/1040	-/184/236	-/247/283
SJ150-5-2	-/2570/2472	-/1370/1272	-/1200/1200	-/184/236	-/255/291
SJ150-5-1	-/2570/2472	-/1370/1272	-/1200/1200	-/184/236	-/255/291
SJ150-5	-/2690/2532	-/1490/1332	-/1200/1200	-/192/236	-/268/311
SJ150-6-2	-/2850/2692	-/1490/1332	-/1360/1360	-/192/236	-/276/319
SJ150-6-1	-/2900/2782	-/1540/1422	-/1360/1360	-/192/236	-/286/349
SJ150-6	-/2900/2782	-/1540/1422	-/1360/1360	-/192/236	-/286/349
SJ150-7-2	-/3060/2942	-/1540/1422	-/1520/1520	-/192/236	-/294/357
SJ150-7-1	-/3164/3051	-/1644/1531	-/1520/1520	-/192/236	-/312/394
SJ150-7	-/3164/3051	-/1644/1531	-/1520/1520	-/192/236	-/312/394
SJ150-8-2	-/3324/3211	-/1644/1531	-/1680/1680	-/192/236	-/320/402
SJ150-8-1	-/3444/3321	-/1764/1641	-/1680/1680	-/192/236	-/343/439
SJ150-8	-/3444/3321	-/1764/1641	-/1680/1680	-/192/236	-/343/439
SJ150-9-2	-/3604/3481	-/1764/1641	-/1840/1840	-/192/236	-/351/447
SJ150-9-1	-/3604/3481	-/1764/1641	-/1840/1840	-/192/236	-/351/447
SJ150-9	-/3604/3481	-/1764/1641	-/1840/1840	-/192/236	-/351/447

Примечание: размер В может отличаться в зависимости от поставщика электродвигателей.

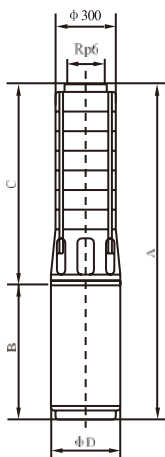


Рис. Б.14 Габаритно-присоединительные размеры насосных агрегатов SJ 200

Модель	Размер, мм (соединение с двигателем 10")				Масса, кг
	А	В	С	ØD	
SJ200-1	1721	1122	599	236	229
SJ200-2-2B	1955	1162	793	236	254
SJ200-2-2A	1985	1192	793	236	264
SJ200-2-A	2065	1272	793	236	291
SJ200-2	2065	1272	793	236	291
SJ200-3-2B	2409	1422	987	236	353
SJ200-3-A-B	2409	1422	987	236	353
SJ200-3-2A	2409	1422	987	236	353
SJ200-3-B	2409	1422	987	236	353
SJ200-3-A	2409	1422	987	236	353
SJ200-3	2519	1532	987	236	390
SJ200-4-2B	2713	1532	1181	236	401
SJ200-4-2A	2823	1642	1181	236	438
SJ200-4-A	2823	1642	1181	236	438
SJ200-4	2823	1642	1181	236	438

Примечание: размер В может отличаться в зависимости от поставщика электродвигателей.

Приложение В. Электрические характеристики

Таблица В.1 Характеристики электродвигателей и комплектных кабелей

№	Мощность электродвигателя (кВт)	Тип соединения	Ток (А)	Сечение провода (мм ²)	Сечение провода (двойной) (мм ²)
Электродвигатель 4"					
1	0,37	Y	1,3	4x1,5	—
2	0,55	Y	1,9	4x1,5	—
3	0,75	Y	2,4	4x1,5	—
4	1,1	Y	3,3	4x1,5	—
5	1,5	Y	4,3	4x1,5	—
6	2,2	Y	6	4x1,5	—
7	3	Y	8	4x2,0	—
8	4	Y	10,4	4x2,0	—
9	5,5	Δ	13,9	4x2,5	—
10	7,5	Δ	18,5	4x2,5	—
Электродвигатель 6"					
1	4	Y	10,1	3x4	—
2	5,5	Y	13,7	3x4	—
3	7,5	Y	18,0	3x4	—
4	9,2	Y	22,4	3x4	—
5	11	Y	26,1	3x4	—
6	15	Δ	34,7	3x6	—
7	18,5	Δ	42,8	3x6	—
8	22	Δ	50,3	3x6	—
9	25	Δ	57,6	3x6	—
10	30	Δ	67,0	3x10	—
11	37	Δ	81,6	3x10	—

Продолжение приложения В

Продолжение таблицы В.1

№	Мощность электродвигателя (кВт)	Тип соединения	Ток (А)	Сечение провода (мм ²)	Сечение провода (двойной) (мм ²)
Электродвигатель 8"					
1	7,5	Δ	18,0	3x6	–
2	9,2	Δ	21,6	3x6	–
3	11	Δ	25,5	3x6	–
4	15	Δ	33,9	3x6	–
5	18,5	Δ	41,6	3x6	–
6	22	Δ	48,5	3x6	–
7	25	Δ	54,5	3x6	–
8	30	Δ	65	3x10	–
9	37	Δ	80	3x16	–
10	45	Δ	96	3x16	–
11	55	Δ	118	–	3x10
12	64	Δ	137	–	3x16
13	75	Δ	161	–	3x16
14	90	Δ	192	–	3x16
15	110	Δ	234	–	3x16
Электродвигатель 10"					
1	30	Δ	65,0	–	3x10
2	37	Δ	78,0	–	3x10
3	45	Δ	94	–	3x10
4	55	Δ	114	–	3x16
5	64	Δ	133	–	3x16
6	75	Δ	154	–	3x16
7	90	Δ	183	–	3x25
8	100	Δ	203	–	3x25
9	110	Δ	221	–	3x25
10	120	Δ	241	–	3x25
11	132	Δ	265	–	3x35

Продолжение приложения В

Продолжение таблицы В.1

№	Мощность электродвигателя (кВт)	Тип соединения	Ток (А)	Сечение провода (мм ²)	Сечение провода (двойной) (мм ²)
Электродвигатель 10"					
12	140	Δ	281	–	3x35
13	150	Δ	301	–	3x35
14	160	Δ	321	–	3x50
15	185	Δ	371	–	3x50

Примечания:

Значения в таблице В.1 при питании сети: 3 х 380 В, 50 Гц.

Ток электродвигателя, тип подключения и сечение кабеля могут отличаться от значений, указанных в таблице В.1. Это связано с тем, что поставщик электродвигателя может быть изменен без предварительного уведомления. Следует считать приоритетными информацию на фирменной табличке насоса, фирменной табличке электродвигателя и маркировке, нанесенной на кабель.

Приложение Г. Расчёт сечения и длины кабеля (справочное)

Ниже приведены справочные данные для помощи в выборе сечения кабеля в зависимости от тока электродвигателя и длины токоподводящего провода от электродвигателя до защитного устройства.

В таблице Г.1 указана максимальная длина кабеля в метрах, рассчитанная по справочным данным, и она указывает лишь на целесообразность выбора того или иного сечения кабеля и ограничения по максимальному току питания. Большие величины максимальной длины указывают на то, что сечение кабеля достаточно для течения тока без существенных потерь напряжения. Если же значение длины в таблице, очень близко или равно фактически требуемой длине кабеля на объекте, рекомендуется переход на большее сечение кабеля или уточнение данных у производителя.

Таблица Г.1.

Двигатель в дюймах	Мощность, кВт	I _н , А	Сечение кабеля, мм ²					
			1,5	2,5	4	6	10	16
			Max допустимый ток кабеля, А					
			18,5	25	34	43	60	80
Максимальная длина токоподводящего провода при падении напряжения 3%, м								
4"	0,37	1,3	570	949	1517	2274	3820	6060
4"	0,55	1,9	379	631	1010	1513	2543	4034
4"	0,75	2,4	296	493	788	1182	1986	3151
4"	1,1	3,3	212	353	565	848	1425	2261
4"	1,5	4,3	160	267	428	642	1079	1712
4"	2,2	6,0	-	189	302	454	763	1211
4"	3	8,0	-	139	223	336	564	896
4"	4	10,4	-	107	172	258	434	689
4"	5,5	13,9	-	78	126	190	320	509
4"	7,5	18,5	-	59	95	142	240	382

Продолжение приложения Г

Продолжение таблицы Г.1

Двигатель в дюймах	Мощность, кВт	In, А	Сечение кабеля, мм ²					
			6	10	16	25	35	50
			Мах допустимый ток кабеля, А					
			43	60	80	101	126	153
Максимальная длина токоподводящего провода при падении напряжения 3%, м								
6"	4	10,1	262	441	701	1099	1535	2200
6"	5,5	13,7	193	325	516	810	1132	1622
6"	7,5	18,0	146	247	393	616	861	1234
6"	9,2	22,4	116	196	311	489	683	979
6"	11	26,1	99	168	267	419	586	840
6"	15	34,7	74	126	200	315	440	631
6"	18,5	42,8	-	100	160	252	352	505
6"	22	50,3	-	85	136	214	300	430
6"	25	57,6	-	74	119	187	261	375
6"	30	67,0	-	-	99	157	219	315
6"	37	81,6	-	-	-	128	180	258

Продолжение приложения Г

Продолжение таблицы Г.1

Двигатель в дюймах	Мощность, кВт	In, А	Сечение кабеля, мм ²					
			6	10	16	25	35	50
			Мах допустимый ток кабеля, А					
			43	60	80	101	126	153
Максимальная длина токоподводящего провода при падении напряжения 3%, м								
8"	7,5	18	145	244	388	609	850	1219
8"	9,2	21,6	119	200	319	501	700	1003
8"	11	25,5	100	170	270	424	592	849
8"	15	33,9	74	126	200	315	440	631
8"	18,5	41,6	60	102	163	256	358	514
8"	22	48,5	-	86	138	217	303	435
8"	25	54,5	нет	77	122	193	270	387
8"	30	65	нет	нет	102	161	226	324
8"	37	80	нет	нет	83	131	183	263
8"	45	96	нет	нет	нет	109	152	219
8"	55	118	нет	35	56	88	124	178
8"	64	137	нет	нет	48	76	106	153
8"	75	161	нет	нет	нет	64	90	130
8"	90	192	нет	нет	нет	54	75	109
8"	110	234	нет	нет	нет	нет	62	89

Примечание: Начиная с мощности 55 кВт и более в электронасосе установлен двойной кабель, в таблице сечение учитывается на каждый кабель отдельно.



Продолжение приложения Г

Продолжение таблицы Г.1

Двигатель в дюймах	Мощность, кВт	In, А	Сечение кабеля, мм ²					
			10	16	25	35	50	70
			Мах допустимый ток кабеля, А					
			60	80	101	126	153	196
Максимальная длина токоподводящего провода при падении напряжения 3%, м								
10"	30	65	64	102	161	226	324	453
10"	37	78	52	84	133	186	267	373
10"	45	94	43	70	110	154	221	309
10"	55	114	-	57	90	127	182	255
10"	64	133	-	49	77	108	156	218
10"	75	154	-	41	66	92	133	186
10"	90	183	-	нет	55	77	112	156
10"	100	203	-	-	-	70	100	141
10"	110	221	-	-	-	63	91	128


Примечание: Начиная с мощности 30 кВт и более в электронасосе установлен двойной кабель, в таблице сечение учитывается на каждый кабель отдельно.

Приложение Д. Типовой лист данных (справочное)

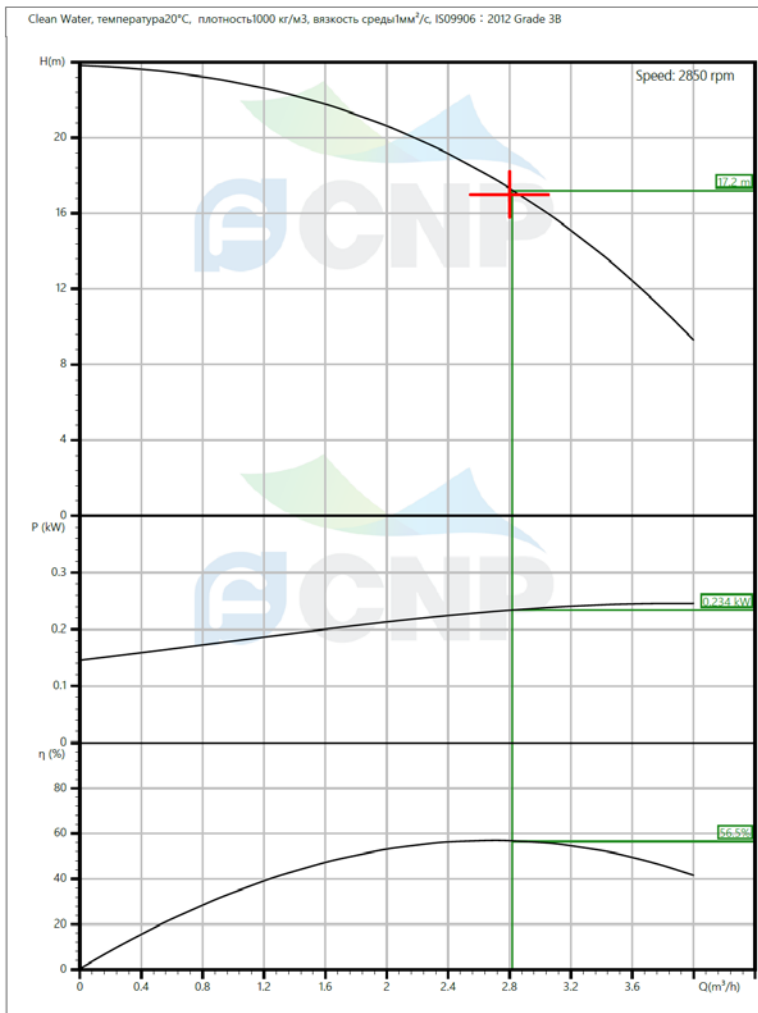
	Информация о продукте SJ3-4	завод – изготовитель	Nanfeng Pump Industry Co.,Ltd (CNP)
		адрес	Nanzhobu, Zhejiang, China
название проекта		телефон	86 571 88637351
		дата	2024/02/02
номер		имя клиента	CNP
		адрес	
		контакты	Max
		телефон	
Номер :	T100050417		
Рисунок модели: (Примечание: фото только для ознакомления)			
	Описание серии : Stainless steel multi-stage submersible pump is equipped with a submersible motor which can replace traditional long axis Deep well pump.The pump is also equipped with a check valve to protect itself from reflux and water hammer.		
Nameplate parameters			
Flow	3 m ³ /ч		
Head	16 M		
Efficiency	51 %		
Speed	2850 rpm		
Number of stages	4		
Material			
Impeller	304		
Material Code	F		
Installation			
Operation Pressure	25bar		
Maximum Immersion Depth	70m		
Maximum Operation Pressure	38bar		
Medium			
Medium Temperature	15–40°C		
Medium PH Value	6.5–8.5		
Liquid Temperature Range	+25°C		
Structure dimension			
Rotation Direction	Anti-clockwise rotation viewing from outlet		
Motor			
Number of Motor Phase	Three Phase		
Protection Class	IP68		
Insulation Class	F		
Motor Power	0.37KW		
Power Frequency	50HZ		
Rated Voltage (V)	380		
Others			
Weight (kg)	12		

Data is for reference only

Продолжение приложения Д


	Кривая производительности SJ3-4	завод - изготовитель	Nanfang Pump Industry Co.,Ltd (CNP)
		адрес	Hangzhou, Zhejiang, China
название проекта		телефон	86-571-88637351
		дата	2024/02/02
номер		имя клиента	CNP
		адрес	
		контакты	Max
		телефон	

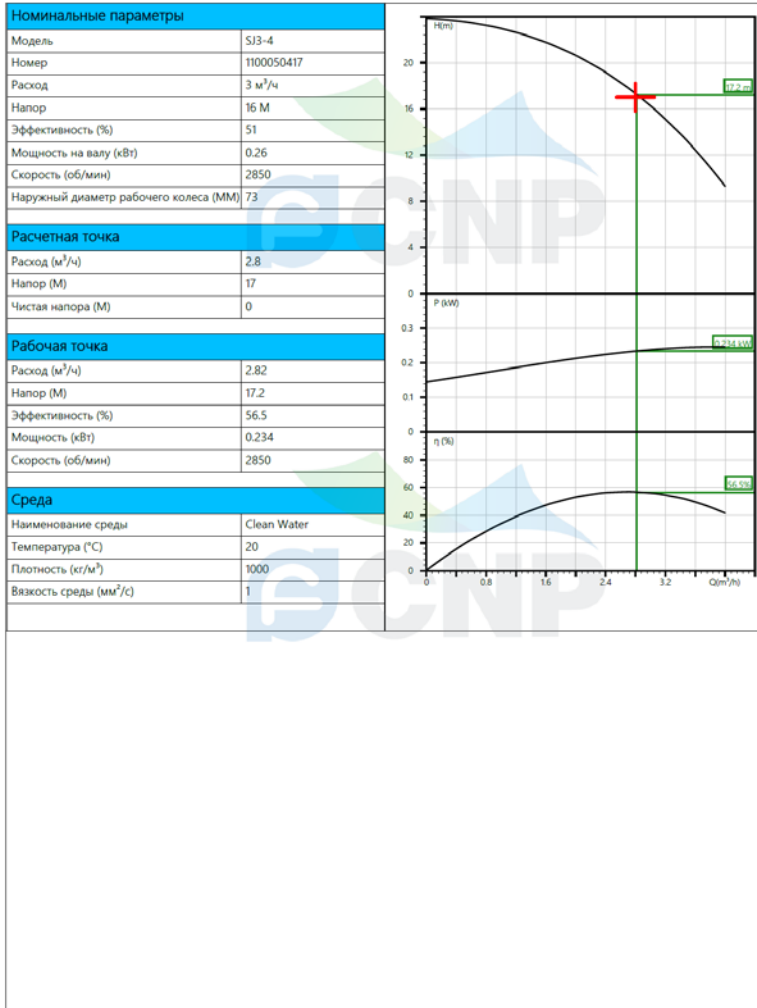
Clean Water, температура 20°C, плотность 1000 кг/м³, вязкость среды 1 мм²/с. ISO9906 : 2012 Grade 3B



Data is for reference only

Продолжение приложения Д


	Тех параметры SJ3-4	завод - изготовитель	Nanfang Pump Industry Co.,Ltd (CNP)
		адрес	Hangzhou, Zhejiang, China
название проекта		телефон	86-571-88637351
		дата	2024/02/02
номер		имя клиента	CNP
		адрес	
		контакты	Max
		телефон	

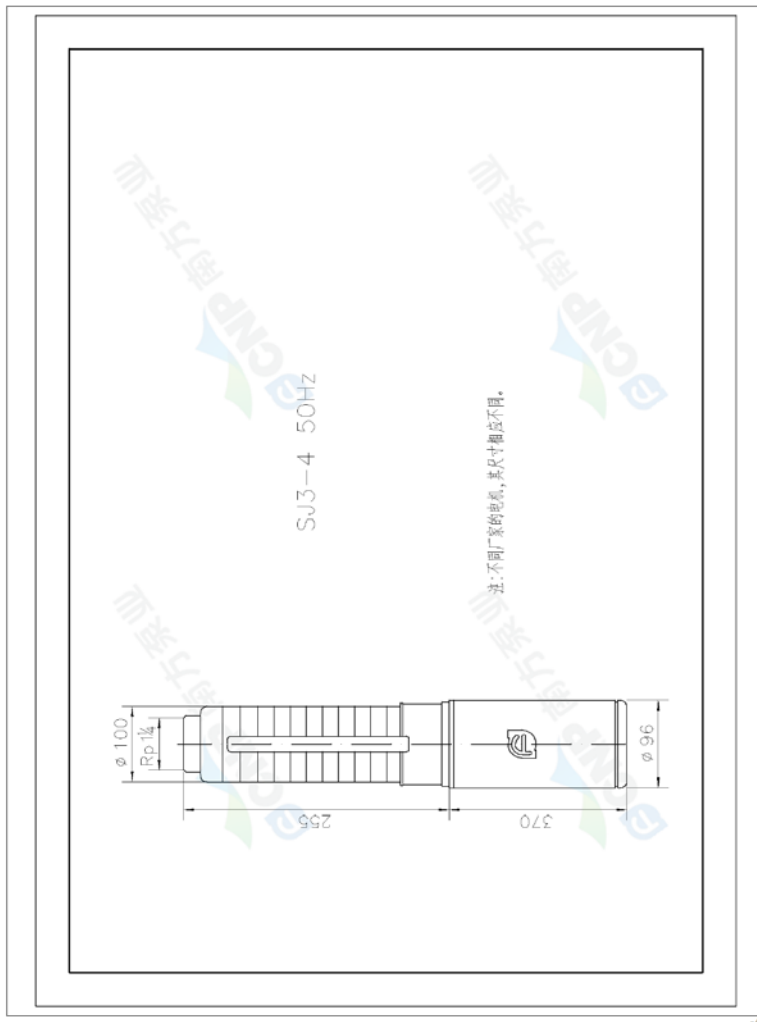


-3-


Data is for reference only

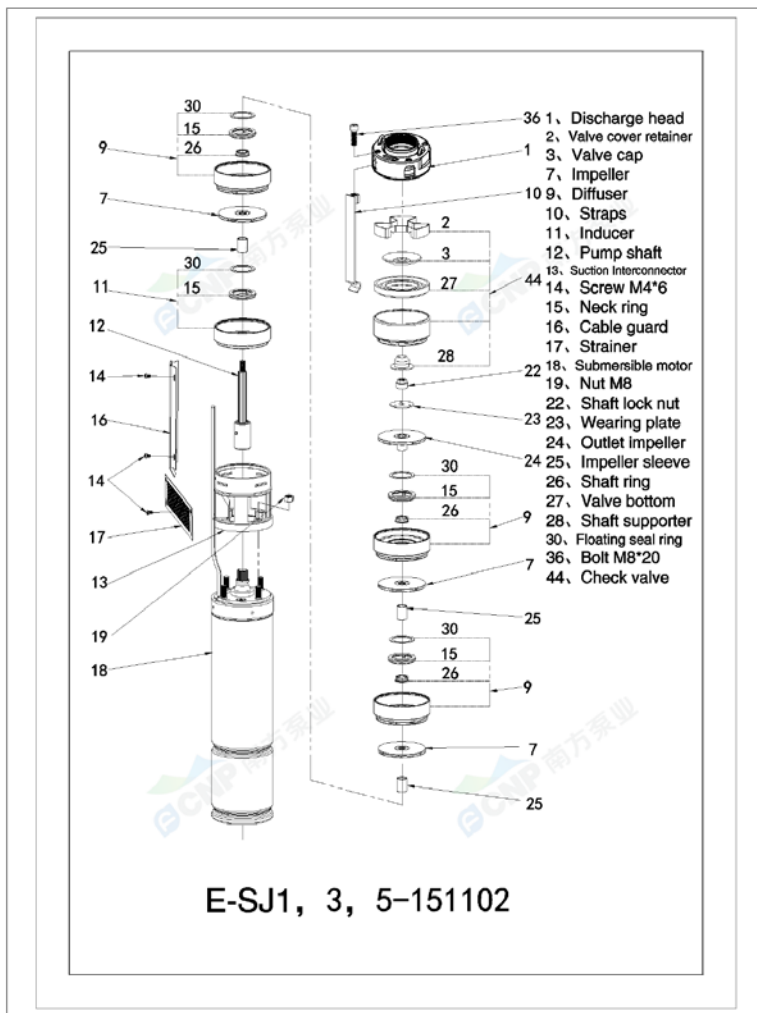
Продолжение приложения Д

	<p>Чертеж продукта SJ3-4</p>	завод -	Nanfang Pump Industry Co.,Ltd (CNP)
		изготовитель	Hangzhou, Zhejiang, China
название проекта		адрес	86-571-88637351
		телефон	2024/02/02
номер		дата	CNP
		имя клиента	Max
		адрес	
		контакты	
		телефон	




Data is for reference only

	爆炸 SJ3-4	завод -	Nanfang Pump Industry Co.,Ltd (CNP)
		изготовитель	
название проекта		адрес	Hangzhou, Zhejiang, China
		телефон	86-571-88637351
номер		дата	2024/02/02
		имя клиента	CNP
		адрес	
		контакты	Max
		телефон	



Data is for reference only

Продолжение приложения Д

	<p>Рисунок модели SJ3-4</p>	завод - изготовитель	Nanfang Pump Industry Co.,Ltd (CNP)
		адрес	Hangzhou, Zhejiang, China
название проекта		телефон	86-571-88637351
		дата	2024/02/02
номер		имя клиента	CNP
		адрес	
		контакты	Max
		телефон	



-6-

Data is for reference only

