
	Информация о продукте 150WQ100-10-7.5(JY)(I)	завод - изготовитель	Nanfang Pump Industry Co.,Ltd (CNP)
		адрес	Hangzhou, Zhejiang, China
		телефон	86-571-88637351
		дата	2024.11.07
		имя клиента	stoking
название проекта		адрес	
номер		контакты	Зарина
		телефон	

Номер :	150WQ100-10-5.5(JY)(I)
---------	------------------------

Рисунок модели: (Примечание: фото только для ознакомления)	Описание серии :
	<p>водолазный водяной насос сточных вод состоит из двух частей двигателя и насоса, которые отделяются через масляную камеру и механическое уплотнение сборки, установки и установки автоматической связи для разделения прочности.</p>

табличный параметр

Расход	100 м ³ /ч
напор	10 М
эффективность	58.4 %
скорость вращения	2940 rpm

Технология

Скорость вращения насоса	2940
Номинальные стандарты (стандарты по заводской табличке, стандаротная заводская табличка)	

Материал

Рабочее колесо	HT200
Вал насоса	20cr13
корпус насоса	HT200
Код резины (каучука)	P

Установка

Код подключения (соединения)	F
Максимальное давление / температура (высокая температура)	6.0MPa/100°C
Фланец Стандартный	DIN
номинальное давление	PN6

Среда


Средняя температура	< 40°C//40-80°C
Максимальный диаметр проходящих частиц(mm)	31
Максимальная температура окружающей среды	40°C

Размер

Стандартный диаметр	DN
Диаметр выпускного отверстия	DN150

Двигатель

Номер фазы двигателя	Трехфазный
Степень защиты	IP68
Класс изоляции	F
Питание двигателя	7.5KW
Промышленная частота	50HZ
Номинальное напряжение	380V
Номинальная сила тока	14.3
Способ запуска	прямой запуск

	Информация о продукте 150WQ100-10-7.5(JY)(I)	завод - изготовитель	Nanfang Pump Industry Co.,Ltd (CNP)
		адрес	Hangzhou, Zhejiang, China
		телефон	86-571-88637351
		дата	2024.11.07
название проекта		имя клиента	stoking
		адрес	
номер		контакты	Зарина
		телефон	

Уплотнение

Торцевое уплотнение

H-30

Другое (прочее)

Вес (кг)

109



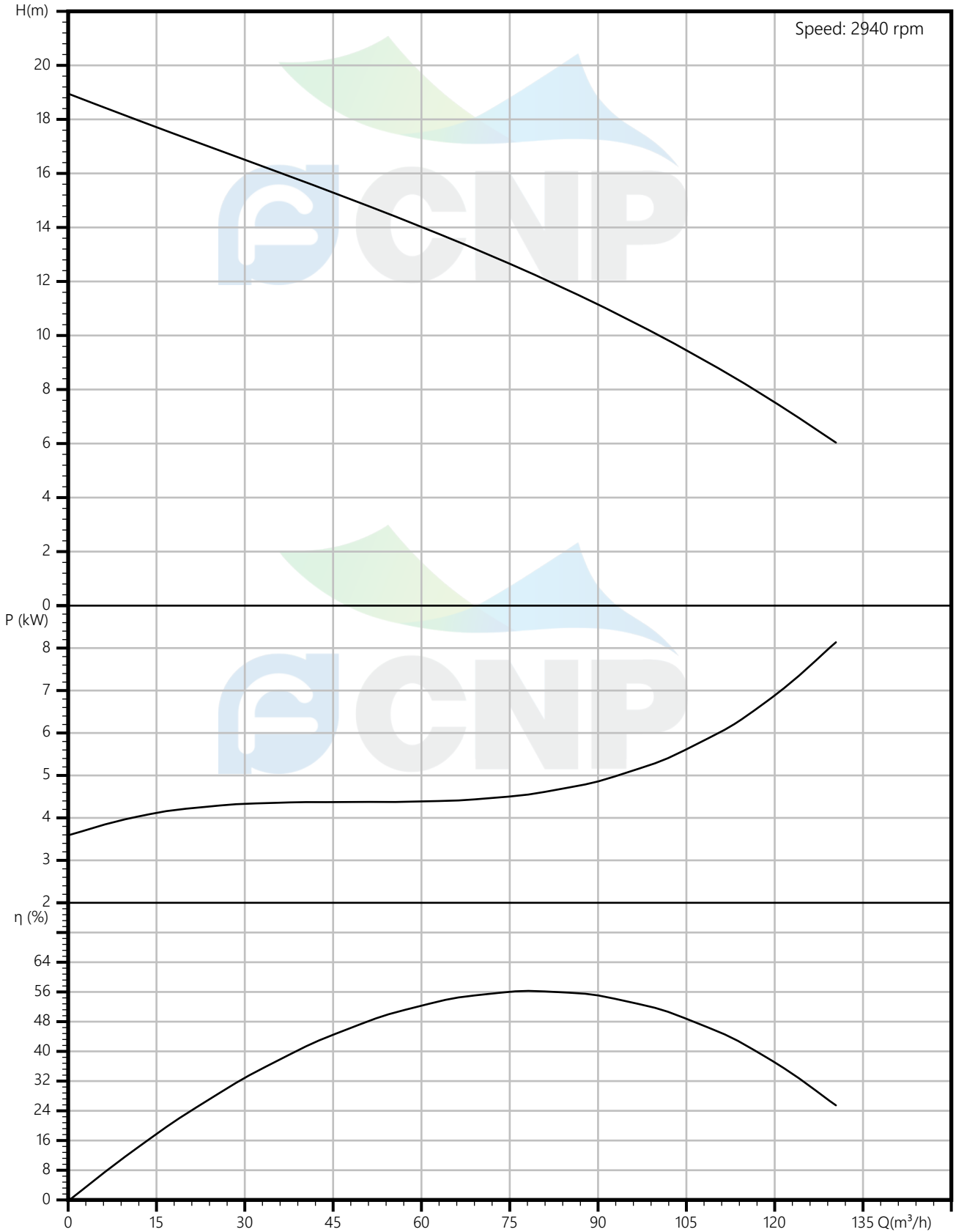


Кривая производительности 150WQ100-10-7.5(JY)(I)

завод - изготовитель	Nanfang Pump Industry Co.,Ltd (CNP)
адрес	Hangzhou, Zhejiang, China
телефон	86-571-88637351
дата	2024.11.07
имя клиента	stoking
адрес	
контакты	Зарина
телефон	

название проекта	
номер	

Чистая вода, температура 20°C, плотность 1000 кг/м³, вязкость среды 1 мм²/с, ISO9906 : 2012 Grade 3B





Тех параметры 150WQ100-10-7.5(JY)(I)

завод - изготовитель	Nanfang Pump Industry Co.,Ltd (CNP)
адрес	Hangzhou, Zhejiang, China
телефон	86-571-88637351
дата	2024.11.07
имя клиента	stoking
адрес	
контакты	Зарина
телефон	

Номинальные параметры

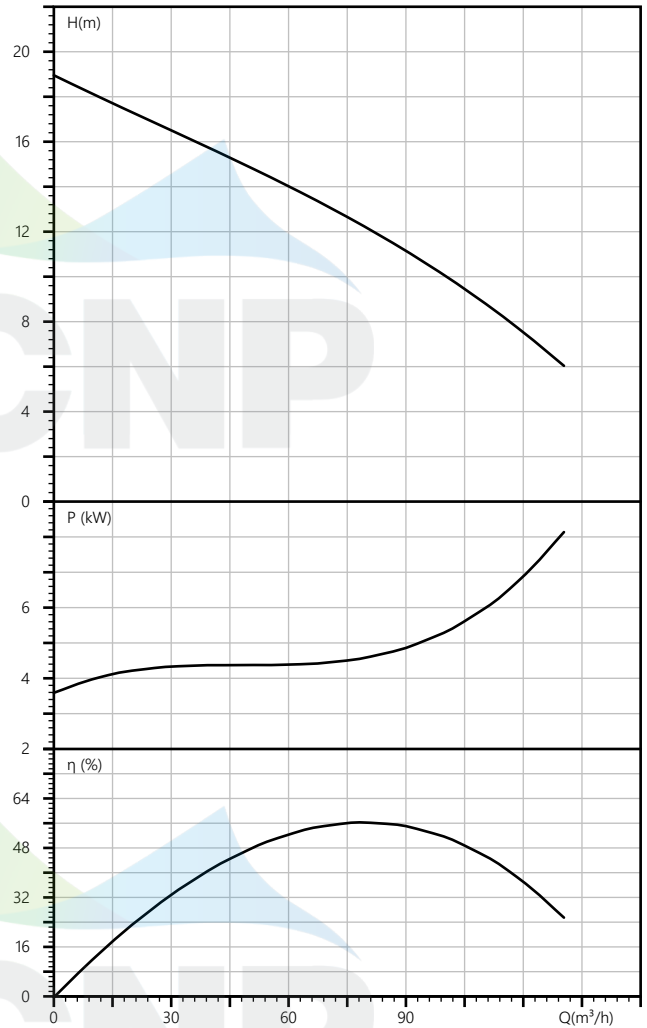
Модель	150WQ100-10-7.5(JY)(I)
Номер	150WQ100-10-5.5(JY)(I)
Расход	100 м ³ /ч
Напор	10 М
Эффективность (%)	58.4
Мощность на валу (кВт)	4.67
Скорость (об/мин)	2940

Рабочая точка

Расход (м ³ /ч)	100
Напор (М)	10
Эффективность (%)	58.4
Мощность (кВт)	4.67
Скорость (об/мин)	2940

Среда

Наименование среды	Чистая вода
Температура (°C)	20
Плотность (кг/м ³)	1000
Вязкость среды (мм ² /с)	1





Сборочный чертёж 150WQ100-10-7.5(JY)(I)

завод - изготовитель	Nanfeng Pump Industry Co.,Ltd (CNP)
адрес	Hangzhou, Zhejiang, China
телефон	86-571-88637351
дата	2024.11.07
имя клиента	stoking
адрес	
контакты	Зарина
телефон	

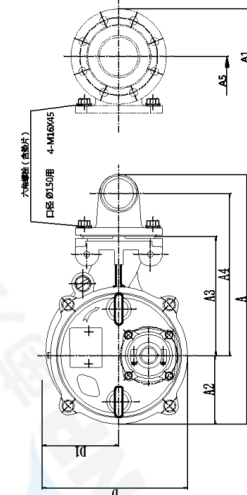
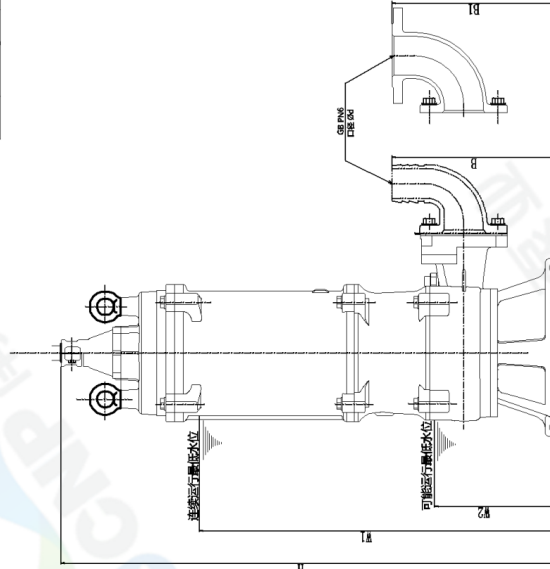
название проекта

номер

CNP 中金环境

外形尺寸		DIMENSION DRAWING		No.	
TYPE 名称		污水污物潜水泵		150WQ100-10-5.5	

型号	d	A	A1	A2	A3	A4	A5	B	B1	D	D1	W1	W2	H	本体质量
WQ100-10-5.5	150	650	708	163	245	422	422	433	365	326	163	510	214	850	109kg
	口径	潜水质量		整机质量		口径									
	150	19kg		21kg		150									



unit : mm

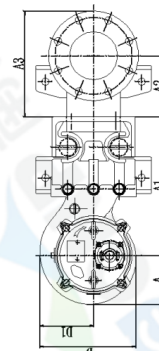
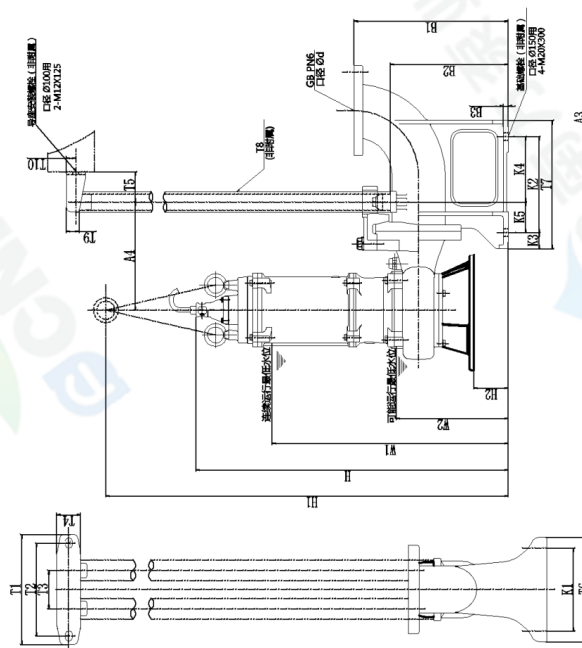
Nanfeng Zhongjin Environment CO.,LTD.

南方中金环境股份有限公司

CNP 中金环境

名称		DIMENSION DRAWING		No.	
污水污物潜水泵		150WQ100-10-5.5			

型号	A	A1	A2	A3	A4	A5	B	B1	D	D1	W1	W2	H	H1	H2	本体质量			
150WQ100-10-5.5	163	432	190	322.5	337	326	340	636	340	976	1506	125.5	109kg						
150WQ100-10-5.5(I)	258	136	160	60	95	360	400	276	60	30	300	300	50	205	95	480	368	15	63.5kg



unit : mm

Nanfeng Zhongjin Environment CO.,LTD.

南方中金环境股份有限公司



爆炸

150WQ100-10-7.5(JY)(I)

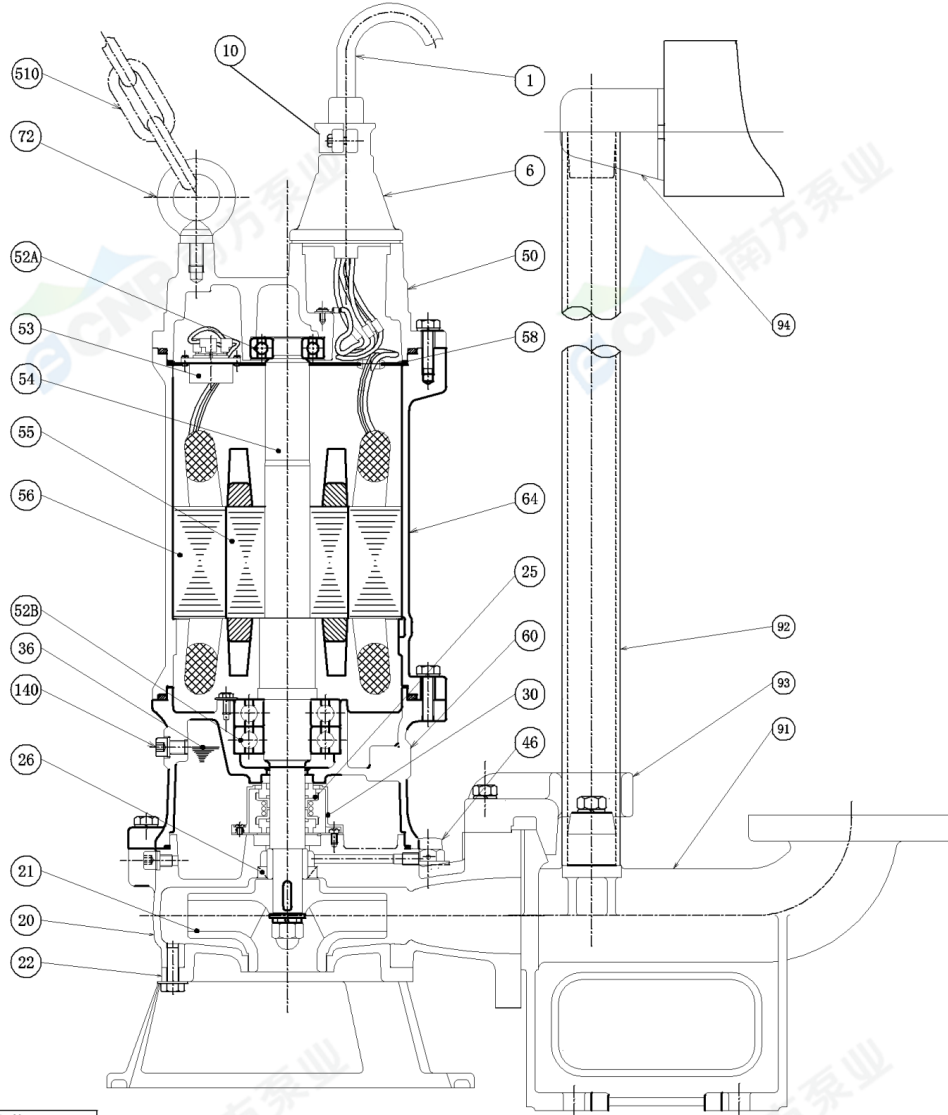
завод - изготовитель	Nanfang Pump Industry Co.,Ltd (CNP)
адрес	Hangzhou, Zhejiang, China
телефон	86-571-88637351
дата	2024.11.07
имя клиента	stoking
адрес	
контакты	Зарина
телефон	

название проекта

номер

CNP 中金环境

构造图	SECTIONAL DRAWING	No.	No.
TYPE 名称	污水污物潜水泵	MODEL 型号	WQ-5.5/7.5kW



订购规格	
------	--

序号	零件名称	个数	材料	序号	零件名称	个数	材料
1	电缆	1	YZW	20	泵体	1	HT200
6	电缆线压套	1	HT200	21	叶轮	1	HT200
50	上端盖	1	HT200	26	骨架油封	1	丁腈橡胶I-2
58	穿线板	1	Q235	140	注油塞	2	SUS304
64	机座	1	HT200	36	32#机械油		
25	机械密封	1	石墨/碳化硅	52B	下部轴承	2	
60	下端盖	1	HT200	56	定子	1	
30	油液提升器	1		55	转子	1	
46	放气螺堵	1		54	轴	1	
94	导座	1	HT200	53	热保护器	1	
92	导管	1	SUS304(非附属)	52A	上部轴承	1	
93	导钩	1	HT200	72	吊环螺钉	2	45#(锻造, 镀锌)
91	出水基座	1	HT200	510	吊链	1	SUS304
22	进水口盖	1	HT200	10	电缆线锁紧块	2	HT200

南方中金环境股份有限公司

Nanfang Zhongjin Environment CO.,LTD.

unit : mm



Рисунок модели
150WQ100-10-7.5(JY)(I)

завод - изготовитель	Nanfang Pump Industry Co.,Ltd (CNP)
адрес	Hangzhou, Zhejiang, China
телефон	86-571-88637351
дата	2024.11.07
имя клиента	stoking
адрес	
контакты	Зарина
телефон	

название проекта

номер





Заказ
150WQ100-10-7.5(JY)(I)

завод - изготовитель	Nanfang Pump Industry Co.,Ltd (CNP)
адрес	Hangzhou, Zhejiang, China
телефон	86-571-88637351
дата	2024.11.07
имя клиента	stoking
адрес	
контакты	Зарина
телефон	

название проекта

номер

Модель : 150WQ100-10-7.5(JY)(I)

Номер : 150WQ100-10-5.5(JY)(I)

Цена :

Количество : 1

Общая цена :

Инструкция по

