
	Информация о продукте 100WQ65-15-5.5(JY)(I)	завод - изготовитель	Nanfeng Pump Industry Co.,Ltd (CNP)
		адрес	Hangzhou, Zhejiang, China
		телефон	86-571-88637351
		дата	2024.11.11
		имя клиента	stoking
название проекта		адрес	
номер		контакты	Зарина
		телефон	

Номер :	100WQ65-15-5.5(JY)(I)
---------	-----------------------

Рисунок модели: (Примечание: фото только для ознакомления)	Описание серии :
	<p>водолазный водяной насос сточных вод состоит из двух частей двигателя и насоса, которые отделяются через масляную камеру и механическое уплотнение сборки, установки и установки автоматической связи для разделения прочности.</p>

табличный параметр

Расход	65 м ³ /ч
напор	15 М
эффективность	53.2 %
скорость вращения	2940 rpm

Технология

Скорость вращения насоса	2940
Номинальные стандарты (стандарты по заводской табличке, стандаротная заводская табличка)	

Материал

Рабочее колесо	HT200
Вал насоса	20cr13
корпус насоса	HT200
Код резины (каучука)	P

Установка

Код подключения (соединения)	F
Максимальное давление / температура (высокая температура)	6.0MPa/100°C
Фланец Стандартный	DIN
номинальное давление	PN6

Среда


Средняя температура	< 40°C//40-80°C
Максимальный диаметр проходящих частиц(mm)	35.5
Максимальная температура окружающей среды	40°C

Размер

Стандартный диаметр	DN
Диаметр выпускного отверстия	DN100

Двигатель

Номер фазы двигателя	Трехфазный
Степень защиты	IP68
Класс изоляции	F
Питание двигателя	5.5KW
Промышленная частота	50HZ
Номинальное напряжение	380V
Номинальная сила тока	10.8
Способ запуска	прямой запуск

	Информация о продукте 100WQ65-15-5.5(JY)(I)	завод - изготовитель	Nanfang Pump Industry Co.,Ltd (CNP)
		адрес	Hangzhou, Zhejiang, China
		телефон	86-571-88637351
		дата	2024.11.11
название проекта		имя клиента	stoking
		адрес	
номер		контакты	Зарина
		телефон	

Уплотнение

Торцевое уплотнение

H-30

Другое (прочее)

Вес (кг)

89



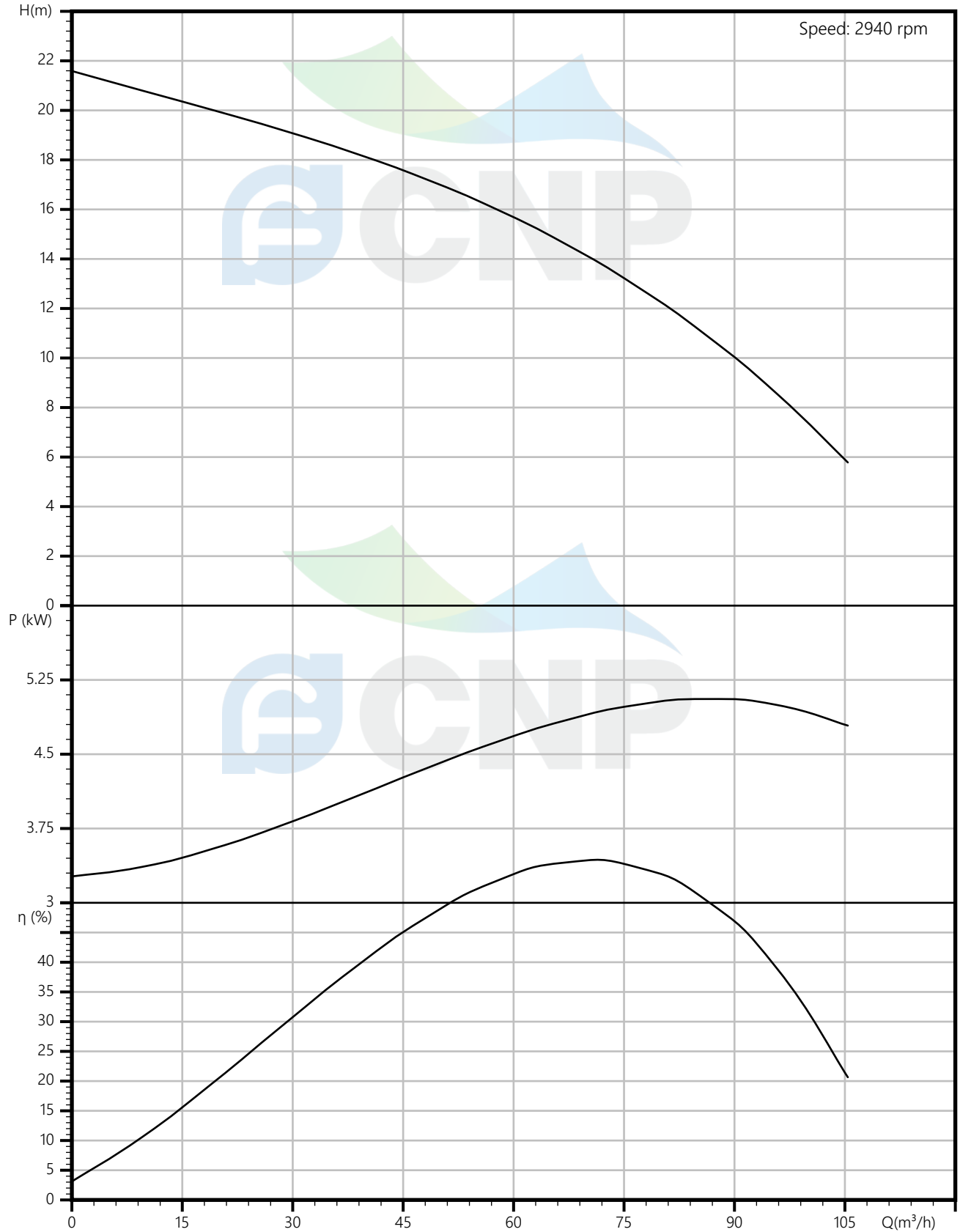


Кривая производительности 100WQ65-15-5.5(JY)(I)

завод - изготовитель	Nanfang Pump Industry Co.,Ltd (CNP)
адрес	Hangzhou, Zhejiang, China
телефон	86-571-88637351
дата	2024.11.11
имя клиента	stoking
адрес	
контакты	Зарина
телефон	

название проекта	
номер	

Чистая вода, температура 20°C, плотность 1000 кг/м³, вязкость среды 1 мм²/с, ISO9906 : 2012 Grade 3B





Тех параметры 100WQ65-15-5.5(JY)(I)

завод - изготовитель	Nanfang Pump Industry Co.,Ltd (CNP)
адрес	Hangzhou, Zhejiang, China
телефон	86-571-88637351
дата	2024.11.11
имя клиента	stoking
адрес	
контакты	Зарина
телефон	

Номинальные параметры

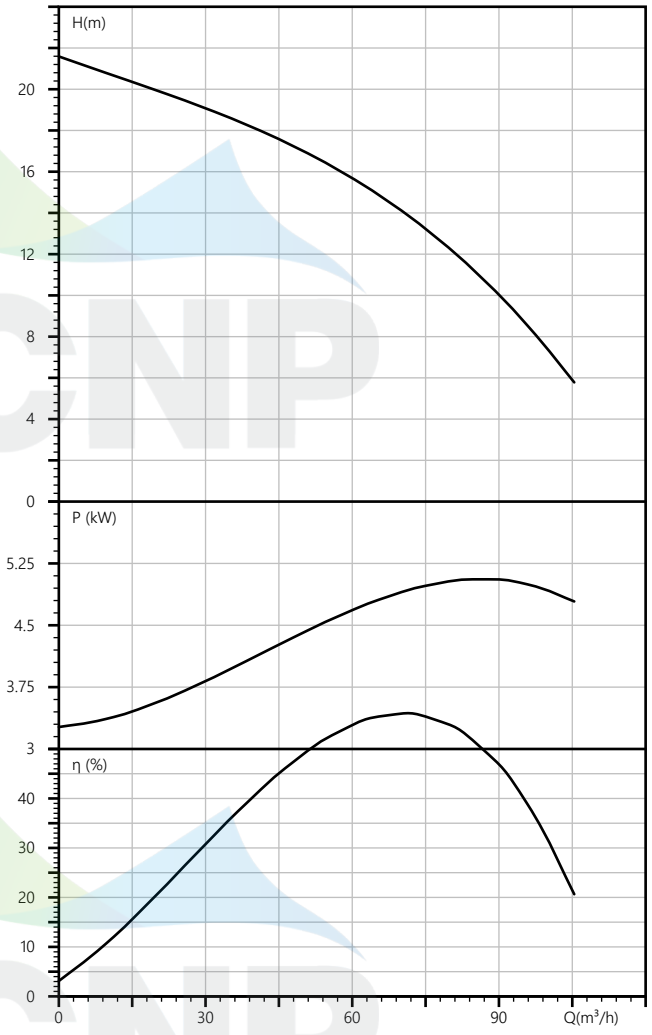
Модель	100WQ65-15-5.5(JY)(I)
Номер	100WQ65-15-5.5(JY)(I)
Расход	65 м ³ /ч
Напор	15 М
Эффективность (%)	53.2
Мощность на валу (кВт)	4.99
Скорость (об/мин)	2940

Рабочая точка

Расход (м ³ /ч)	65
Напор (М)	15
Эффективность (%)	53.2
Мощность (кВт)	4.99
Скорость (об/мин)	2940

Среда

Наименование среды	Чистая вода
Температура (°C)	20
Плотность (кг/м ³)	1000
Вязкость среды (мм ² /с)	1





Сборочный чертёж 100WQ65-15-5.5(JY)(I)

завод - изготовитель	Nanfang Pump Industry Co.,Ltd (CNP)
адрес	Hangzhou, Zhejiang, China
телефон	86-571-88637351
дата	2024.11.11
имя клиента	stoking
адрес	
контакты	Зарина
телефон	

название проекта

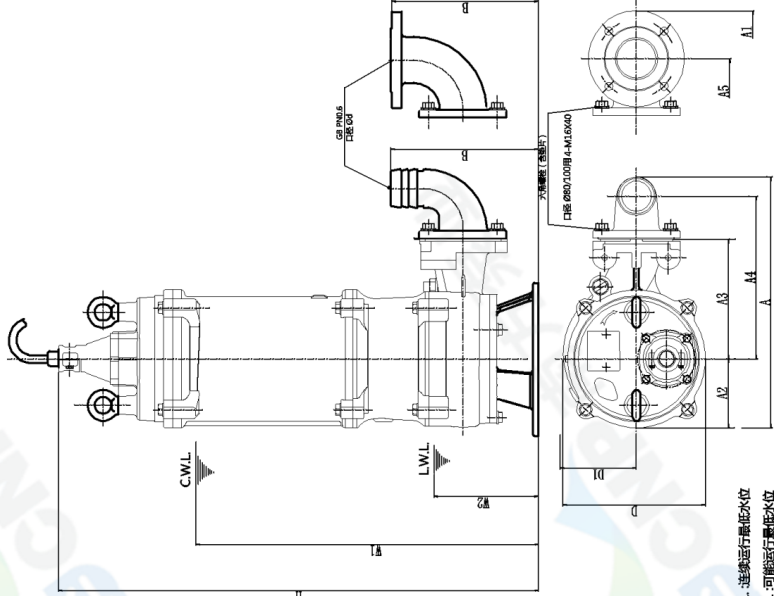
номер

CNP 中金环境

外形尺寸		DIMENSION DRAWING		No.	
TYPE		MODEL		No.	
名称		污物污水潜水泵		100WQ65-15-5.5Y	

型号	d	A	A1	A2	A3	A4	A5	B	B1	D	D1	W1	W2	H	本体质量
100WQ65-15-5.5Y	100	492	572	128	209	314	399	307	292	281	141	500	192	855	89.0kg

口径	每套质量
100	10.5kg



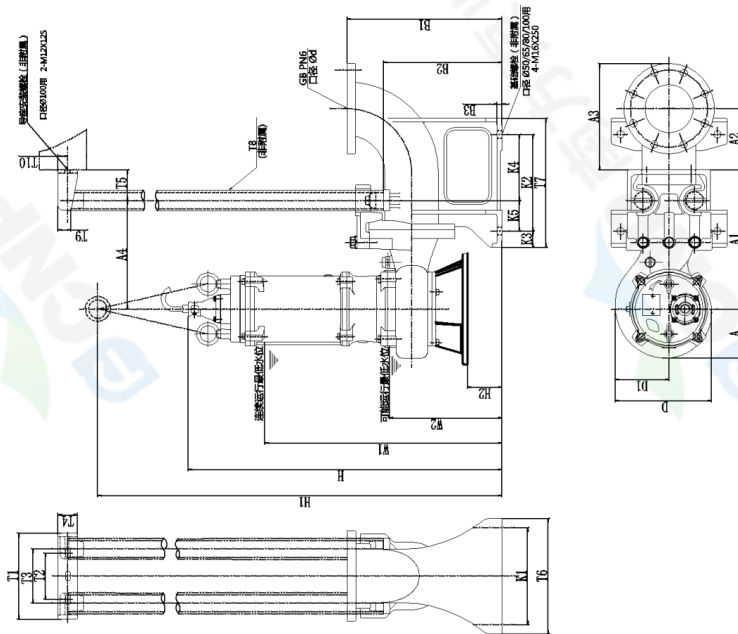
CWL-连续运行最低水位
LWL-可能运行最低水位

南方中金环境股份有限公司 Nanfang Zhongjin Environment CO.,LTD. unit : mm

CNP 中金环境

名称		DIMENSION DRAWING		No.	
100WQ65-15-5.5Y		MODEL		100WQ65-15-5.5Y	
污物污水潜水泵		型号			

型号	A	A1	A2	A3	A4	A5	B	B1	D	D1	W1	W2	H	本体质量
100WQ65-15-5.5Y	145	374	173	278	270	145	578	270	913	1443	78	78	889	89kg



南方中金环境股份有限公司 Nanfang Zhongjin Environment CO.,LTD. unit : mm

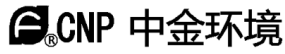


爆炸
100WQ65-15-5.5(JY)(I)

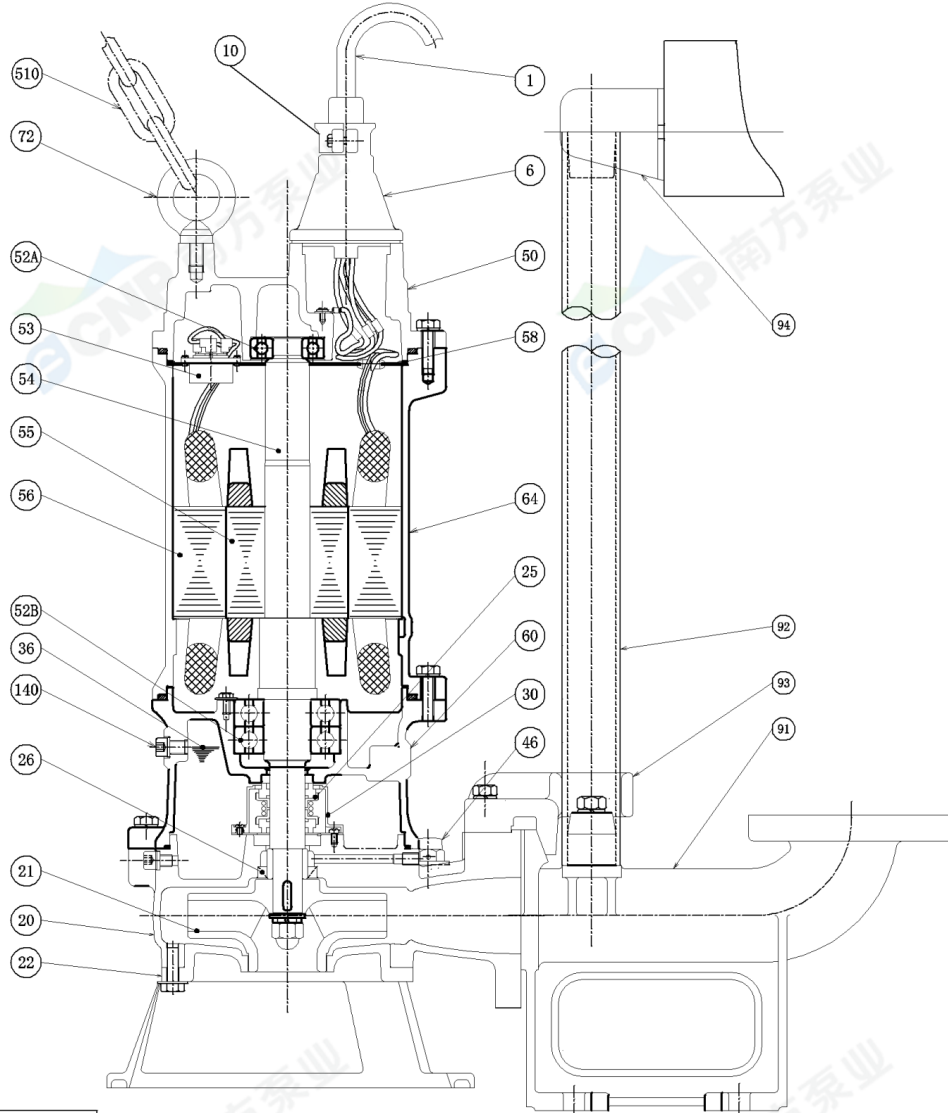
завод - изготовитель	Nanfang Pump Industry Co.,Ltd (CNP)
адрес	Hangzhou, Zhejiang, China
телефон	86-571-88637351
дата	2024.11.11
имя клиента	stoking
адрес	
контакты	Зарина
телефон	

название проекта

номер



构造图	SECTIONAL DRAWING	No.	No.
TYPE 名称	污水污物潜水泵	MODEL 型号	WQ-5.5/7.5kW



订购规格	

序号	零件名称	个数	材料	序号	零件名称	个数	材料
1	电缆	1	YZW	20	泵体	1	HT200
6	电缆线压套	1	HT200	21	叶轮	1	HT200
50	上端盖	1	HT200	26	骨架油封	1	丁腈橡胶I-2
58	穿线板	1	Q235	140	注油塞	2	SUS304
64	机座	1	HT200	36	32#机械油		
25	机械密封	1	石墨/碳化硅	52B	下部轴承	2	
60	下端盖	1	HT200	56	定子	1	
30	油液提升器	1		55	转子	1	
46	放气螺堵	1		54	轴	1	
94	导座	1	HT200	53	热保护器	1	
92	导管	1	SUS304(非附属)	52A	上部轴承	1	
93	导钩	1	HT200	72	吊环螺钉	2	45#(锻造, 镀锌)
91	出水基座	1	HT200	510	吊链	1	SUS304
22	进水口盖	1	HT200	10	电缆线锁紧块	2	HT200

南方中金环境股份有限公司

Nanfang Zhongjin Environment CO.,LTD.

unit : mm



Рисунок модели
100WQ65-15-5.5(JY)(I)

завод - изготовитель	Nanfang Pump Industry Co.,Ltd (CNP)
адрес	Hangzhou, Zhejiang, China
телефон	86-571-88637351
дата	2024.11.11
имя клиента	stoking
адрес	
контакты	Зарина
телефон	

название проекта

номер





Заказ
100WQ65-15-5.5(JY)(I)

завод - изготовитель	Nanfeng Pump Industry Co.,Ltd (CNP)
адрес	Hangzhou, Zhejiang, China
телефон	86-571-88637351
дата	2024.11.11
имя клиента	stoking
адрес	
контакты	Зарина
телефон	

название проекта

номер

Модель : 100WQ65-15-5.5(JY)(I)

Номер : 100WQ65-15-5.5(JY)(I)

Цена :

Количество : 1

Общая цена :

Инструкция по