
	Информация о продукте 100WQ80-35-18.5(I)	завод - изготовитель	Nanfang Pump Industry Co.,Ltd (CNP)
		адрес	Hangzhou, Zhejiang, China
		телефон	86-571-88637351
		дата	2024.11.07
название проекта		имя клиента	stoking
		адрес	
номер		контакты	Зарина
		телефон	

Номер :	100WQ80-35-18.5(I)
---------	--------------------

Рисунок модели: (Примечание: фото только для ознакомления)	Описание серии :
	<p>водолазный водяной насос сточных вод состоит из двух частей двигателя и насоса, которые отделяются через масляную камеру и механическое уплотнение сборки, установки и установки автоматической связи для разделения прочности.</p>

табличный параметр

Расход	80 м³/ч
напор	35 М
эффективность	61.4 %
скорость вращения	1460 rpm

Технология

Скорость вращения насоса	1460
Номинальные стандарты (стандарты по заводской табличке, стандаротная заводская табличка)	

Материал

Рабочее колесо	HT200
Вал насоса	20cr13
корпус насоса	HT200
Код резины (каучука)	P

Установка

Код подключения (соединения)	F
Максимальное давление / температура (высокая температура)	6.0MPa / 100°C
Фланец Стандартный	DIN
номинальное давление	PN6

Среда


Средняя температура	< 40°C
Максимальный диаметр проходящих частиц(mm)	27.5
Максимальная температура окружающей среды	40°C

Размер

Стандартный диаметр	DN
Диаметр выпускного отверстия	DN100

Двигатель

Номер фазы двигателя	Трехфазный
Степень защиты	IP68
Класс изоляции	F
Питание двигателя	18.5KW
Промышленная частота	50HZ
Номинальное напряжение	380V
Номинальная сила тока	36.9
Способ запуска	прямой запуск

	Информация о продукте 100WQ80-35-18.5(I)	завод - изготовитель	Nanfang Pump Industry Co.,Ltd (CNP)
		адрес	Hangzhou, Zhejiang, China
		телефон	86-571-88637351
		дата	2024.11.07
название проекта		имя клиента	stoking
		адрес	
номер		контакты	Зарина
		телефон	

Уплотнение

Торцевое уплотнение

H-50

Другое (прочее)

Вес (кг)

305



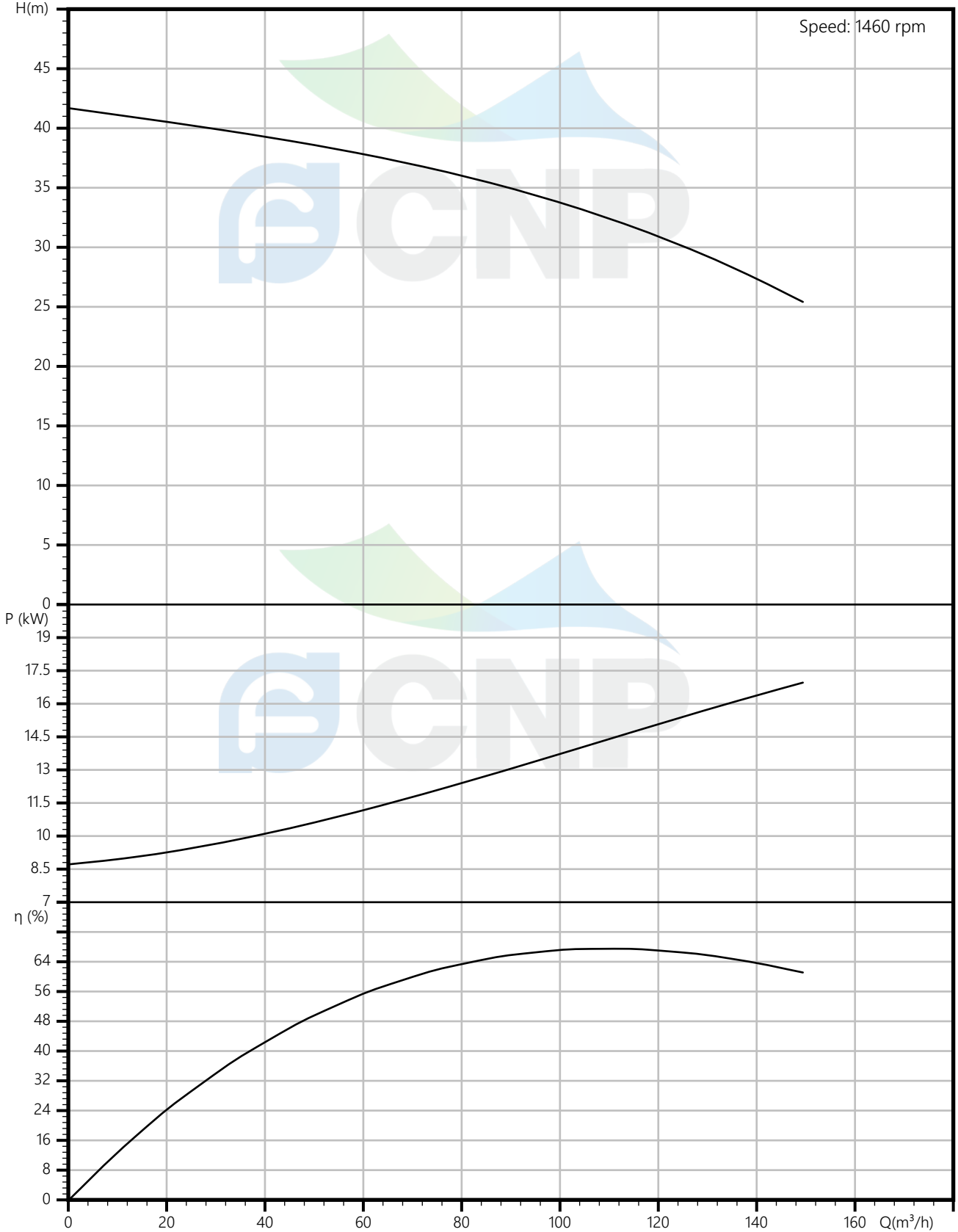


Кривая производительности 100WQ80-35-18.5(I)

завод - изготовитель	Nanfang Pump Industry Co.,Ltd (CNP)
адрес	Hangzhou, Zhejiang, China
телефон	86-571-88637351
дата	2024.11.07
имя клиента	stoking
адрес	
контакты	Зарина
телефон	

название проекта	
номер	

Чистая вода, температура 20°C, плотность 1000 кг/м³, вязкость среды 1 мм²/с, ISO9906 : 2012 Grade 3B





Тех параметры 100WQ80-35-18.5(I)

завод - изготовитель	Nanfeng Pump Industry Co.,Ltd (CNP)
адрес	Hangzhou, Zhejiang, China
телефон	86-571-88637351
дата	2024.11.07
имя клиента	stoking
адрес	
контакты	Зарина
телефон	

название проекта

номер

Номинальные параметры

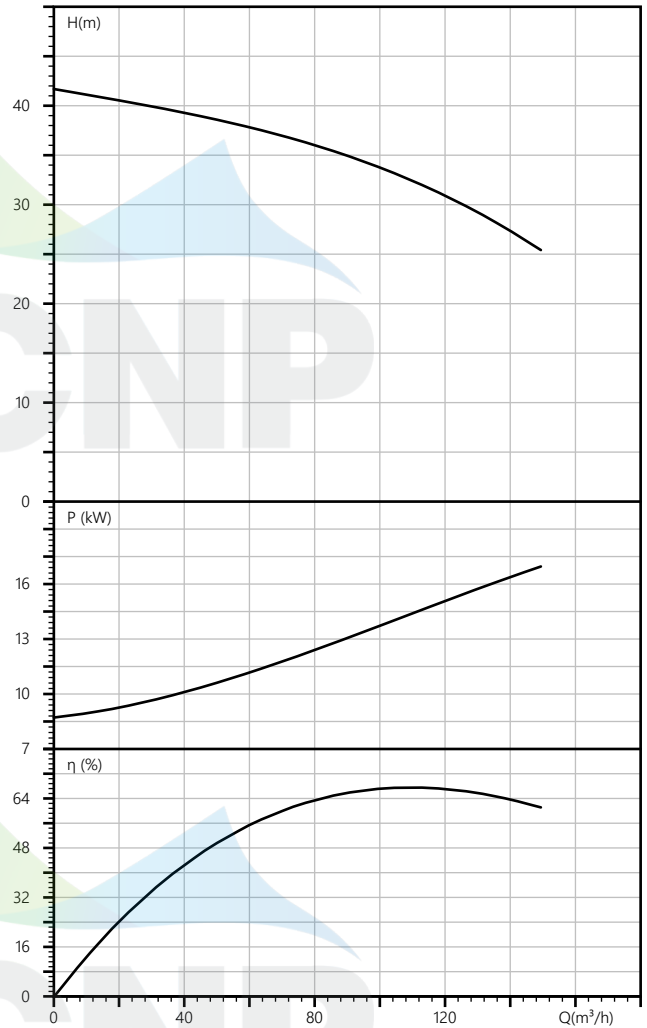
Модель	100WQ80-35-18.5(I)
Номер	100WQ80-35-18.5(I)
Расход	80 м ³ /ч
Напор	35 М
Эффективность (%)	61.4
Мощность на валу (кВт)	15
Скорость (об/мин)	1460

Рабочая точка

Расход (м ³ /ч)	80
Напор (М)	35
Эффективность (%)	61.4
Мощность (кВт)	15
Скорость (об/мин)	1460

Среда

Наименование среды	Чистая вода
Температура (°C)	20
Плотность (кг/м ³)	1000
Вязкость среды (мм ² /с)	1





Сборочный чертёж 100WQ80-35-18.5(I)

завод - изготовитель	Nanfang Pump Industry Co.,Ltd (CNP)
адрес	Hangzhou, Zhejiang, China
телефон	86-571-88637351
дата	2024.11.07
имя клиента	stoking
адрес	
контакты	Зарина
телефон	

название проекта

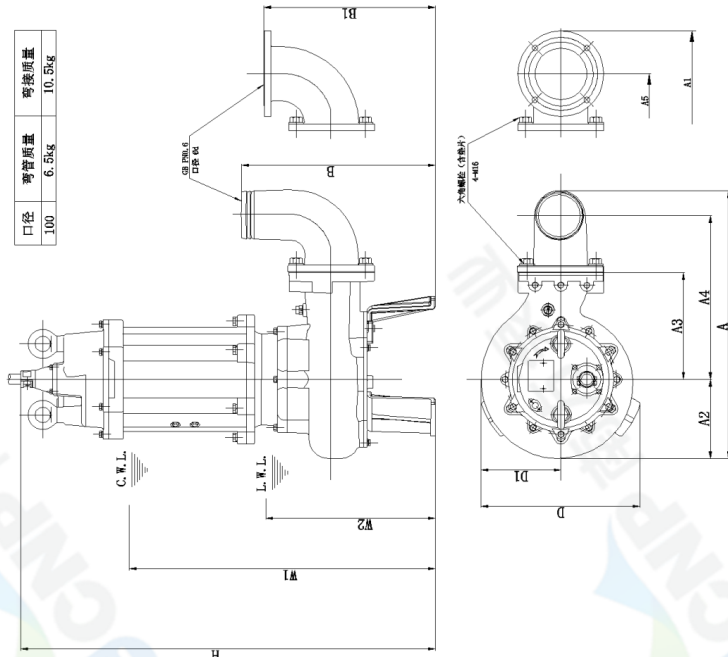
номер

CNP 中金环境

外形尺寸 TYPE 名称	DIMENSION DRAWING		No.	No.
污水污物潜水泵	100WQ80-35-18.5		100WQ80-35-18.5	

型号	d	A	A1	A2	A3	A4	A5	B	B1	D	D1	W1	W2	H	II	本体质量
100WQ80-35-18.5	100	758	230	253	352	456	150	393	439	591	262	620	344	990		285kg

口径	口径质量	口径质量
100	6.5kg	10.2kg



C.W.L.:连续运行最低水位
L.W.L.:可能运行最低水位

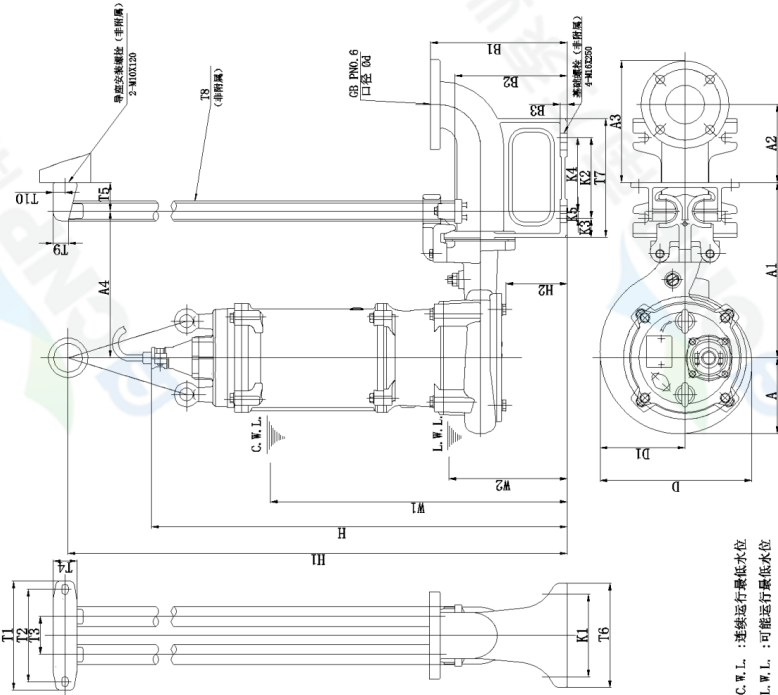
南方中金环境股份有限公司 Nanfang Zhongjin Environment CO., LTD. unit: mm

CNP 中金环境

安装外形尺寸 TYPE 名称	DIMENSION DRAWING		No.	No.
污水污物潜水泵	100WQ80-35-18.5		100WQ80-35-18.5	

型号	A	A1	A2	A3	A4	D	D1	W1	W2	H	H1	H2	本体质量
100WQ80-35-18.5	253	515	181	296	420	502	263	810	440	1166	1566	131	250kg

出水口径	d	H1	T3	T4	T5	T6	T7	T8	T9	T10	K1	K2	K3	K4	B5	B1	B2	B3	集合器质量	
100WQ80-35-18.5	100	300	245	100	60	95	250	230	27	60	30	200	200	45	181	19	340	285	15	35kg



C.W.L.:连续运行最低水位
L.W.L.:可能运行最低水位

南方中金环境股份有限公司 Nanfang Zhongjin Environment CO., LTD. unit: mm



爆炸

100WQ80-35-18.5(I)

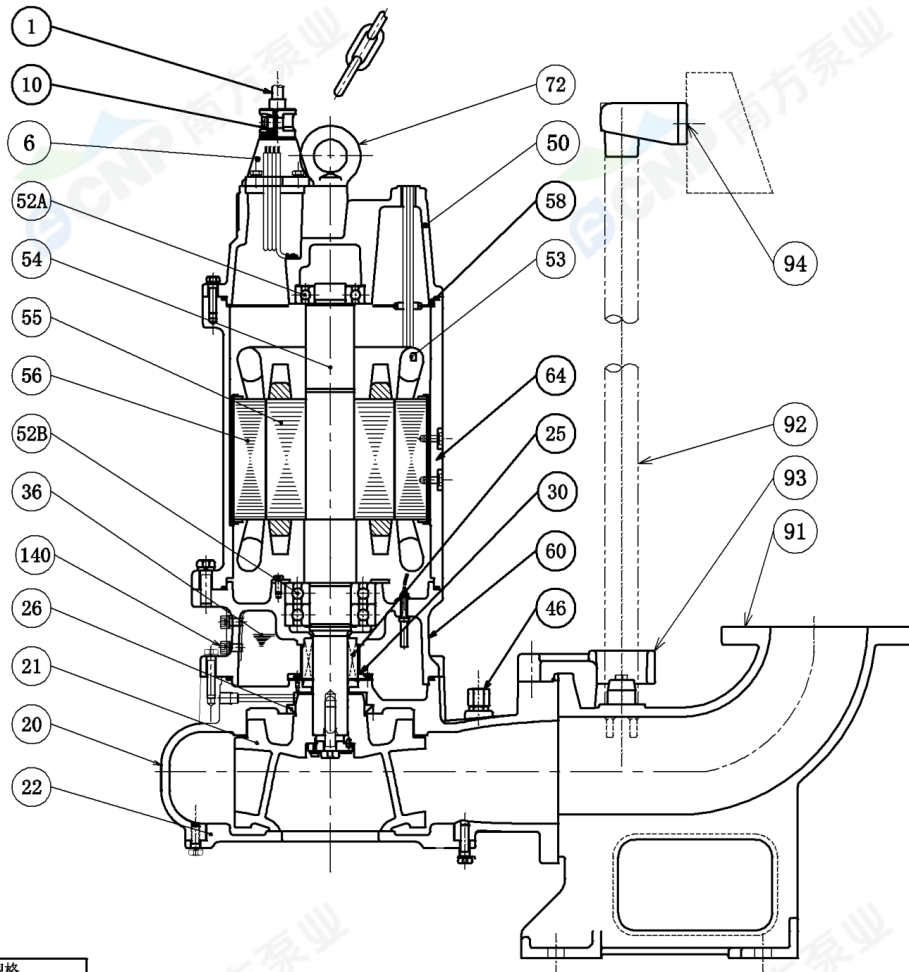
завод - изготовитель	Nanfeng Pump Industry Co.,Ltd (CNP)
адрес	Hangzhou, Zhejiang, China
телефон	86-571-88637351
дата	2024.11.07
имя клиента	stoking
адрес	
контакты	Зарина
телефон	

название проекта

номер

CNP 中金环境

耦合安装构造图	SECTIONAL DRAWING	No.	No.
TYPE 名称	污水污物潜水电泵	MODEL 型号	18.5/22KW



订购规格	

序号	零件名称	个数	材料	序号	零件名称	个数	材料
1	电缆	1	YZW	20	泵体	1	HT200
6	电缆线压套	1	HT200	21	叶轮	1	HT200
50	上端盖	1	HT200	26	骨架油封	1	丁腈橡胶I-2
58	穿线板	1	Q235	140	注油塞	2	SUS304
64	机座	1	HT200	36	32#机械油		
25	机械密封	1	石墨/碳化硅	52B	下部轴承	2	
60	下端盖	1	HT200	56	定子	1	
30	油液提升器	1		55	转子	1	
46	放气螺堵	1		54	轴	1	
94	导座	1	HT200	53	微型热保护器	1	
92	导管	1	SUS304(非附属)	52A	上部轴承	1	
93	导钩	1	HT200	72	吊环螺钉	2	45#(锻造, 镀锌)
91	出水基座	1	HT200	95	吊链	1	SUS304
22	进水口盖	1	HT200	10	电缆线锁紧块	2	HT200

南方中金环境股份有限公司

Nanfeng Zhongjin Environment CO.,LTD.

unit: mm



Рисунок модели
100WQ80-35-18.5(I)

завод - изготовитель	Nanfang Pump Industry Co.,Ltd (CNP)
адрес	Hangzhou, Zhejiang, China
телефон	86-571-88637351
дата	2024.11.07
имя клиента	stoking
адрес	
контакты	Зарина
телефон	

название проекта

номер





Заказ
100WQ80-35-18.5(I)

завод - изготовитель	Nanfeng Pump Industry Co.,Ltd (CNP)
адрес	Hangzhou, Zhejiang, China
телефон	86-571-88637351
дата	2024.11.07
имя клиента	stoking
адрес	
контакты	Зарина
телефон	

название проекта

номер

Модель : 100WQ80-35-18.5(I)

Номер : 100WQ80-35-18.5(I)

Цена :

Количество : 1

Общая цена :

Инструкция по